

Рулонные ворота и рулонные решетки



Международные торговые представительства Hörmann



Hörmann KG
Verkaufsgesellschaft
 Upheider Weg 94-98
 D-33803 Steinhagen
 Telefon +49 5204 915-0
 Telefax +49 5204 915-277
 Internet www.hoermann.com

Международные торговые представительства Hörmann

Партнёры компании Hörmann

Международные торговые представительства Hörmann

Hörmann Austria
 A-5310 Mondsee
 info@hoermann.at

Hörmann Danmark
 DK-8920 Randers
 info@hoermann.dk

Hörmann Hungária
 H-2310 Szigetszentmiklós
 info@hormann.hu

Hörmann Maroc
 MA-10100 Rabat
 info@hormann.ma

Hörmann Russia
 RUS-196626
 Sankt Petersburg
 info@hormann.com.ru

Hörmann Ukraine
 UA-08300 Boryspil,
 Kyivska Obl.
 info@hoermann.com.ua

Hörmann Baltic
 LT-14247 Vilnius r.
 info@hormann.lt

Hörmann Eesti
 EST-76505 Saue
 info.ee@hoermann.com

Hörmann India
 IND-Andhra Pradesh-500 015
 info@shaktihormann.com

Hörmann Mexico
 MEX-66350
 Santa Catarina
 info@hormann.com.mx

Hörmann Schweiz
 CH-4702 Oensingen
 info@hoermann.ch

Hörmann Vietnam
 VN-Bac Ninh Province
 info.han@hormann.vn

Hörmann Belarus
 BY-220125 Minsk
 t.korenevskaya.min@
 hormann.by

Hörmann España
 E-08228 Terrassa
 info.cat@hormann.es

Hörmann Italia
 I-38015 Lavis (Trento)
 info@hormann.it

Hörmann Middle East
 UAE-Dubai
 info.dxb@hormann.com

Hörmann Serbia
 SRB-11271 Beograd-Surčin
 info@hormann.rs

Hörmann Belgium
 B-3700 Tongeren
 info@hormann.be

Hörmann Flexon
 USA-Burgettstown,
 PA 15021
 info@hormann-flexon.com

Hörmann Japan
 JP-103-0 002 Tokyo
 t.takasu.tok@hormann.jp

Hörmann Nederland
 NL-3771 MB Barneveld
 info@hormann.nl

Hörmann Slovenská republika
 SK-821 04 Bratislava
 info.bts@hoermann.com

Hörmann Brasil
 BR-06707-070-Cotia / SP
 info.sao@hormann.com.br

Hörmann France
 F-95500 Gonesse
 info@hormann.fr

Hörmann Kazakhstan
 KZ-050004 Almaty
 info@hormann.kz

Hörmann Norge
 N-4640 Sogne
 info@hoermann.no

Hörmann Svenska
 S-70369 Örebro
 info@hoermann.se

Hörmann Bulgaria
 BG-1532 Sofia
 info.sof@hormann.bg

Hörmann Hellas
 GR-19400 Koropi
 info@hormann.gr

Hörmann Korea
 KR-Kyunggi-do 463-400
 info@hormann.co.kr

Hörmann Polska
 PL-62-052 Komorniki
 info@hormann.pl

Hörmann Türkiye
 TR-Istanbul 34788
 Tasdelen-Umraniye
 info.ist@hormann.com.tr

Hörmann Česká republika
 CZ-252 68 Středokluky
 info@hormann.cz

Hörmann Hong Kong
 HK-25 Westlands Road,
 Quarry Bay
 info@hoermann.com.hk

Hörmann LLC
 USA-60538 Montgomery,
 Illinois
 info@hormann.us

Hörmann Portugal
 P-2710-297 Sintra
 info@hormann.pt

Hörmann UK
 GB-Leicestershire
 LE67 4JW
 info@hormann.co.uk

Hörmann China
 CN-100176 Beijing
 info@hoermann.cn

Hörmann Hrvatska
 HR-10000 Zagreb
 info@hormann.hr

Hörmann Malaysia
 MAL-40150 Shah Alam,
 Selangor
 sales@hormann.com.my

Hörmann Romania
 RO-077040, Chiajna,
 Județul Ilfov
 info@hormann.ro

Подробную информацию о наших представительствах по реализации продукции и торговых представительствах Вы найдете в Интернете на сайте www.hoermann.com.

Партнёры компании Hörmann

Австралия
 Азербайджан
 Албания
 Алжир
 Аргентина
 Армения

Босния и Герцеговина
 Грузия
 Египет
 Израиль
 Ирландия
 Исландия

Колумбия
 Косово
 Люксембург
 Македония
 Мальта
 Молдавия

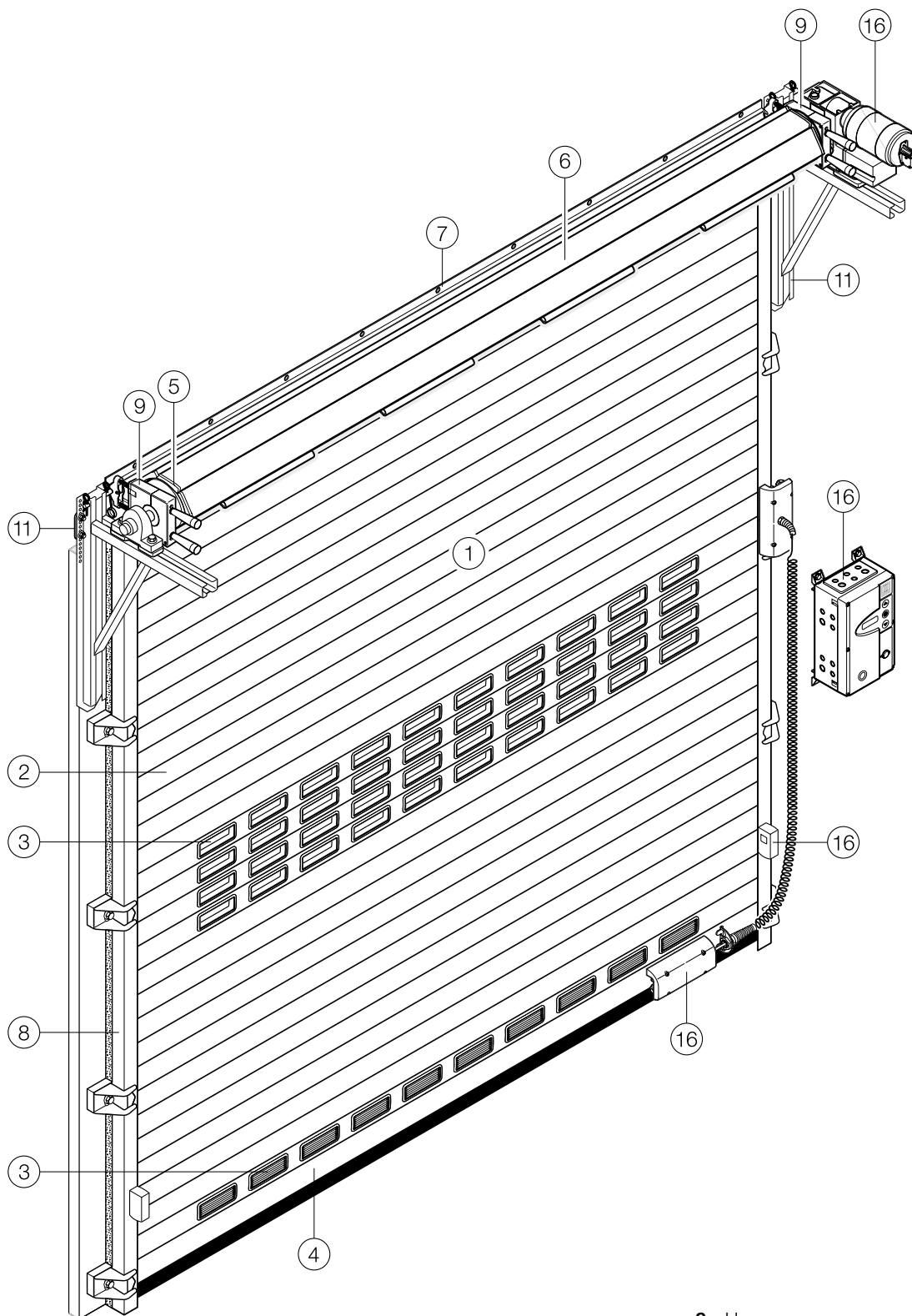
Монголия
 Новая Зеландия
 Перу
 Словения
 Тайвань
 Тунис

Туркменистан
 Узбекистан
 Уругвай
 Финляндия
 Черногория
 Чили

Цены в €. Авторские права защищены. Перепечатка, даже части материала, только с нашего разрешения. Оставляем за собой право на внесение технических изменений.

Содержание

	Страница
■ Обзор	4
■ 1. Запасное полотно ворот	5
■ 2. Запасные профили	12
■ 3. Концевые детали	16
■ 4. Остекление и вентиляционные решетки	21
■ 5. Напольные профили и принадлежности	22
■ 6. Принадлежности для наматывающего вала	25
■ 7. Уплотнение перемычки	29
■ 8. Направляющие шины и принадлежности	31
■ 9. Консоли и принадлежности	45
■ 10. Система ZAK® и принадлежности	48
■ 11. Принадлежности для рулонных ворот с ручным управлением	51
■ 12. WPS® и принадлежности	53
■ 13. Кожух полотна ворот и принадлежности	54
■ 14. Устройства безопасности и принадлежности защиты от затягивания	59
■ 15. Комплекты для переоснащения	61
■ Бланк заказа запчастей	62
■ Условия поставки и монтажа (состояние 1.6.2003 г.)	63

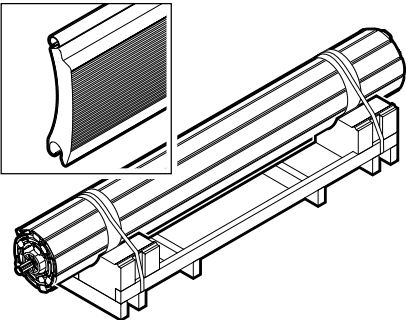


- 1 Запасное полотно ворот
- 2 Профили рулонных ворот
- 3 Остекление и вентиляционные решетки
- 4 Напольные профили и принадлежности
- 5 Концевые детали
- 6 Принадлежности для наматывающего вала
- 7 Уплотнение перемычки

- 8 Направляющие шины и принадлежности
- 9 Система ZAK® и принадлежности
- 11 Консоли и принадлежности
- 16 Принадлежности для приводов и блоков управления см. в прейскуранте цен на запчасти для промышленных приводов рулонных ворот и рулонных решеток/для блоков управления

1. Запасное полотно ворот

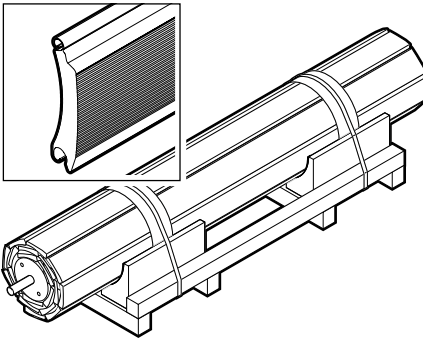
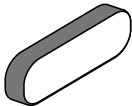
Указание: Все запасные полотна ворот поставляются вместе с наматывающим валом готовыми к монтажу.

Изделие	Описание	Кол-во	№ арт.		
	Запасное полотно для рулонных ворот Decotherm S SB или TGT без цветного покрытия RAL 9002 RAL 9006 Предпочтительные цвета: RAL 3000 RAL 5010 RAL 6002 RAL 7016 RAL 8028 RAL 9007 Специальный цвет: _____	шт.			
		_____	9800759	/м ²	
		_____	9800751	/м ²	
		_____	9800752	/м ²	
		_____	9800753	/м ²	
		_____	9800755	/м ²	
		_____	9800756	/м ²	
		_____	9800764	/м ²	
		_____	9800757	/м ²	
		_____	9800758	/м ²	
		_____	9800760	/м ²	
		Запасное полотно для рулонных ворот Decotherm® A SB или TGT без грунтовочного покрытия RAL 9002 RAL 9006	_____	9800763	/м ²
			_____	9800761	/м ²
			_____	9800762	/м ²
		Запасное полотно для рулонных ворот Decotherm® S basic без цветного покрытия RAL 9002 RAL 9006 Предпочтительные цвета: RAL 3000 RAL 5010 RAL 6002 RAL 7016 RAL 8028 RAL 9007 Специальный цвет: _____	шт.		
			_____	9451660	/м ²
			_____	9451600	/м ²
			_____	9451615	/м ²
			_____	9451630	/м ²
		_____	9451655	/м ²	
		_____	9451640	/м ²	
		_____	9451670	/м ²	
		_____	9451620	/м ²	
		_____	9451665	/м ²	
		_____	9451625		
	Запасное полотно для рулонных ворот Decotherm® A basic без грунтовочного покрытия RAL 9002 RAL 9006	шт.			
		_____	9451760	/м ²	
		_____	9451700	/м ²	
		_____	9451715	/м ²	

ЗАКАЗ	№ заказчика: _____	№ заказа / комис.: _____	* Данные обязательно сверять с данными на заводской табличке!	
	Заказчик: _____	№ заказа: _____		Тип: _____
	Адрес доставки: _____	№ погрузочной платформы: _____		Год изготовления: _____
	Город / дата: _____	№ серии: _____		
		Печать и подпись _____		

1. Запасное полотно ворот

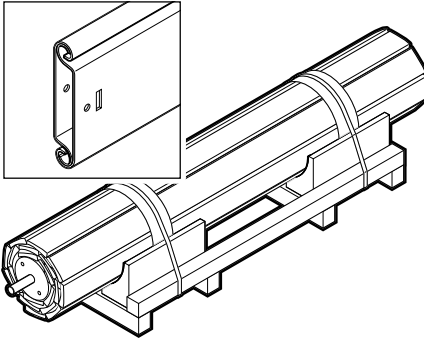
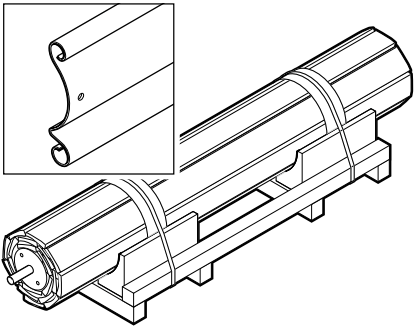
Указание: Все запасные полотна ворот поставляются вместе с наматывающим валом готовыми к монтажу.

Изделие	Описание	Кол-во	№ арт.	
	Запасное полотно для рулонных ворот Decotherm® S classic или DD без цветного покрытия RAL 9002 RAL 9006 Предпочтительные цвета: RAL 3000 RAL 5010 RAL 6002 RAL 7016 RAL 8028 RAL 9007 Специальный цвет: _____	шт.		
		_____	9411660	/м ²
		_____	9411600	/м ²
		_____	9411615	/м ²
		_____	9411630	/м ²
		_____	9411655	/м ²
		_____	9411640	/м ²
		_____	9411670	/м ²
		_____	9411620	/м ²
		_____	9411665	/м ²
	_____	9411625	/м ²	
	Надбавка к цене за оконный профиль Decotherm S цвета серого антрацита, с 01.2015	_____	9800086	/погон. м
	Надбавка к цене за оконный профиль logistik Decotherm S или A цвета серого антрацита = 2 профиля, каждый с оконными элементами 2 × 2, с 01.2015	_____	9800085	/шт.
	Надбавка к цене за оконный профиль Decotherm® S Окно окрашено в цвет по образцу белого алюминия до 12.2014	_____	9800041	/погон. м
	Надбавка к цене за оконный профиль logistik Decotherm S или A цвета белого алюминия = 2 профиля, каждый с оконными элементами 2 × 2, до 12.2014	_____	9800039	/шт.
	Запасное полотно для рулонных ворот Decotherm® A classic или DD без грунтовочного покрытия RAL 9002 RAL 9006	_____	9411760	/м ²
		_____	9411700	/м ²
		_____	9411715	/м ²
	Подушечка (только для рулонных ворот Decotherm S DD S6)	шт.		
		_____	9701511	/шт.

ЗАКАЗ	№ заказчика: _____	№ заказа / комис.: _____	* Данные обязательно сверять с данными на заводской табличке!	
			№ заказа: _____	Тип: _____
	Заказчик: _____		№ погрузочной платформы: _____	Год изготовления: _____
	Адрес доставки: _____		№ серии: _____	
	Город/ дата: _____		Печать и подпись _____	

1. Запасное полотно ворот

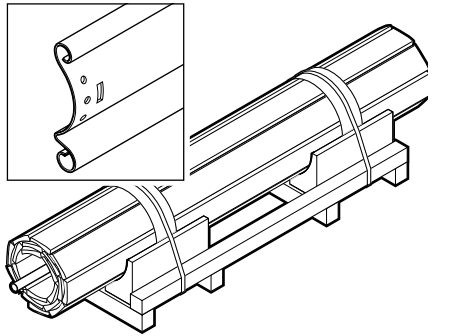
Указание: Все запасные полотна ворот поставляются вместе с наматывающим валом готовыми к монтажу.

Изделие	Описание	Кол-во	№ арт.	
	Запасное полотно для рулонных ворот HR 116 S classic оцинкованное	шт.	9411050	/м ²
	Запасное полотно для рулонных ворот HR 116 A classic или DD с оттиском Stucco	шт.	9411001	/м ²
	RAL 9002		9411005	/м ²
	RAL 9006		9411015	/м ²
	Предпочтительные цвета:			
	RAL 3000		9411030	/м ²
	RAL 5010		9411055	/м ²
	RAL 6002		9411040	/м ²
	RAL 7016		9411070	/м ²
	RAL 8028		9411020	/м ²
RAL 9007		9411065	/м ²	
Специальный цвет: _____		9411025		
	Надбавка к цене за оконный профиль HR 116		9800087	/погон. м
	Надбавка к цене за оконный профиль HR 116, вариант исполнения logistic = 2 профиля, каждый с оконными элементами 2 x 2		9800081	шт.
	Надбавка к цене за вентиляционную решетку HR 116		9800064	/погон. м
	Запасное полотно для рулонных ворот HR 120 A SB или TGT без грунтовочного покрытия	шт.	9800774	/м ²
	RAL 9002		9800765	/м ²
	RAL 9006		9800766	/м ²
	Предпочтительные цвета:			
	RAL 3000		9800767	/м ²
	RAL 5010		9800769	/м ²
	RAL 6002		9800770	/м ²
	RAL 7016		9800782	/м ²
	RAL 8028		9800772	/м ²
	RAL 9007		9800773	/м ²
Специальный цвет: _____		9800775		

ЗАКАЗ	№ заказчика: _____	№ заказа / комис.: _____	* Данные обязательно сверять с данными на заводской табличке!	
	Заказчик: _____	Адрес доставки: _____	№ заказа: _____	Тип: _____
	Город / дата: _____		№ погрузочной платформы: _____	Год изготовления: _____
			№ серии: _____	
				Печать и подпись _____

1. Запасное полотно ворот

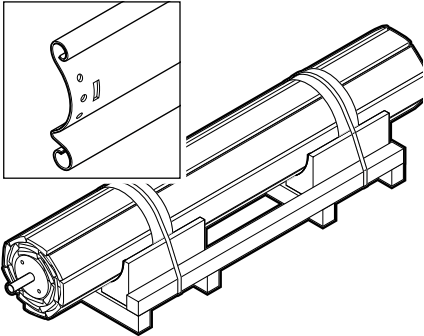
Указание: Все запасные полотна ворот поставляются вместе с наматывающим валом готовыми к монтажу.

Изделие	Описание	Кол-во	№ арт.	
	<p>Запасное полотно для рулонных ворот с ручным управлением HR 120 А, с комплектом пружин без грунтовочного покрытия</p> <p>RAL 9002 RAL 9006</p> <p>Предпочтительные цвета: RAL 3000 RAL 5010 RAL 6002 RAL 8028 RAL 9007</p> <p>Специальный цвет: _____</p>	шт.		
		_____	9421001	/м ²
		_____	9421005	/м ²
		_____	9421045	/м ²
		_____	9421030	/м ²
		_____	9421050	/м ²
		_____	9421040	/м ²
		_____	9421020	/м ²
		_____	9421065	/м ²
		_____	9421025	/м ²
	<p>Надбавка к цене за оконный профиль HR 120</p>	_____	9800088	/погон. м

ЗАКАЗ	№ заказчика: _____	№ заказа / комис.: _____	* Данные обязательно сверять с данными на заводской табличке!	
	Заказчик: _____	№ заказа: _____	Тип: _____	
	Адрес доставки: _____	№ погрузочной платформы: _____	Год изготовления: _____	
	Город/ дата: _____	№ серии: _____		
		Печать и подпись _____		

1. Запасное полотно ворот

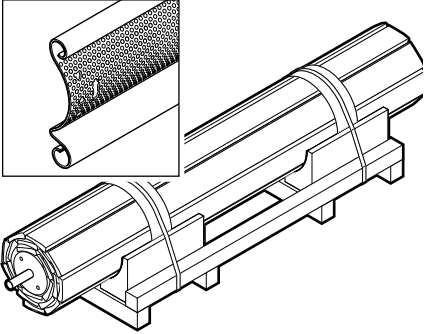
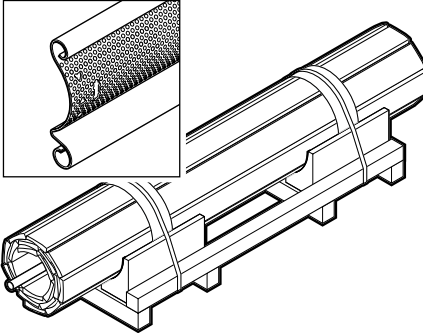
Указание: Все запасные полотна ворот поставляются вместе с наматывающим валом готовыми к монтажу.

Изделие	Описание	Кол-во	№ арт.		
	Запасное полотно для рулонных ворот HR 120 A basic без грунтовочного покрытия RAL 9002 RAL 9006 Предпочтительные цвета: RAL 3000 RAL 5010 RAL 6002 RAL 7016 RAL 8028 RAL 9007 Специальный цвет: _____	шт.			
		_____	9451100	/м ²	
		_____	9451105	/м ²	
		_____	9451115	/м ²	
		_____	9451130	/м ²	
		_____	9451155	/м ²	
		_____	9451140	/м ²	
		_____	9451170	/м ²	
		_____	9451120	/м ²	
		_____	9451165	/м ²	
		_____	9451125		
		Запасное полотно для рулонных ворот HR 120 S classic или DD оцинкованное	_____	9411150	/м ²
		Запасное полотно для рулонных ворот HR 120 A classic или DD без грунтовочного покрытия RAL 9002 RAL 9006 Предпочтительные цвета: RAL 3000 RAL 5010 RAL 6002 RAL 7016 RAL 8028 RAL 9007 Специальный цвет: _____	_____	9411100	/м ²
		_____	9411105	/м ²	
		_____	9411115	/м ²	
		_____	9411130	/м ²	
		_____	9411155	/м ²	
		_____	9411140	/м ²	
		_____	9411170	/м ²	
		_____	9411120	/м ²	
		_____	9411165	/м ²	
		_____	9411125		
	Надбавка к цене за оконный профиль HR 120	_____	9800088	/погон. м	
	Надбавка к цене за оконный профиль HR 120 logistic	_____	9800082	шт.	
	Надбавка к цене за вентиляционный профиль HR 120	_____	9800058	/погон. м	

ЗАКАЗ	№ заказчика: _____	№ заказа / комис.: _____	* Данные обязательно сверять с данными на заводской табличке!	
	Заказчик: _____	№ заказа: _____		Тип: _____
	Адрес доставки: _____	№ погрузочной платформы: _____		Год изготовления: _____
	Город / дата: _____	№ серии: _____		
				Печать и подпись _____

1. Запасное полотно ворот

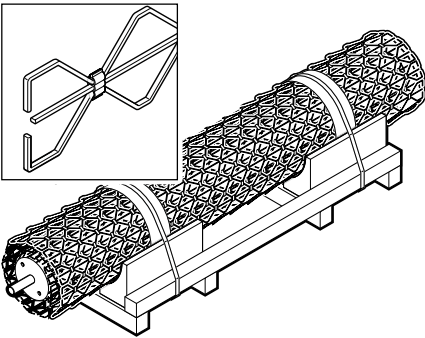
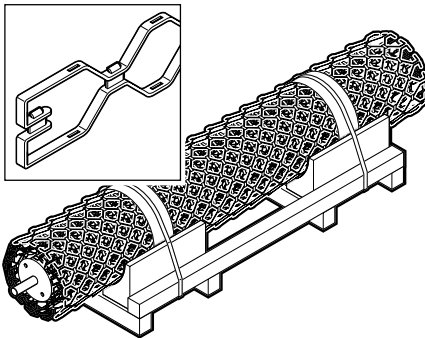
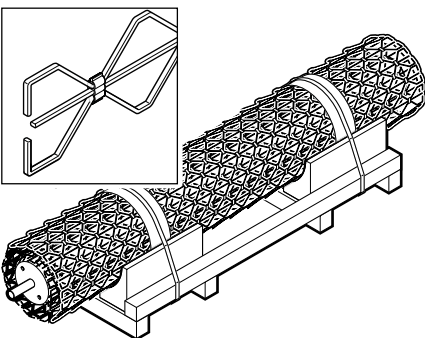
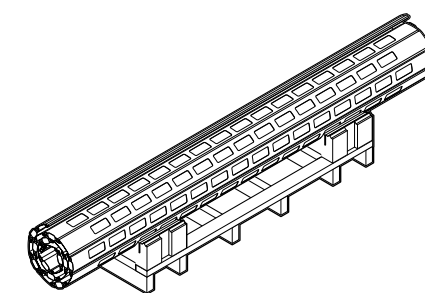
Указание: Все запасные полотна ворот поставляются вместе с наматывающим валом готовыми к монтажу.

Изделие	Описание	Кол-во	№ арт.	
	Запасное полотно для рулонных ворот HR 120 aero® SB без грунтовочного покрытия RAL 9002 RAL 9006	шт.	9800778 9800776 9800777	/м ² /м ² /м ²
	Запасное полотно для рулонных ворот HR 120 aero® basic без грунтовочного покрытия RAL 9002 RAL 9006	шт.	9451200 9451205 9451215	/м ² /м ² /м ²
	Запасное полотно для рулонных ворот HR 120 aero® classic или DD без грунтовочного покрытия RAL 9002 RAL 9006	шт.	9411200 9411205 9411215	/м ² /м ² /м ²
	Запасное полотно для рулонных ворот с ручным управлением HR 120 aero® с комплектом пружин без грунтовочного покрытия RAL 9002 RAL 9006	шт.	9421200 9421205 9421215	/м ² /м ² /м ²

ЗАКАЗ	№ заказчика: _____	№ заказа / комис.: _____	* Данные обязательно сверять с данными на заводской табличке!	
	Заказчик: _____	Адрес доставки: _____	№ заказа: _____	Тип: _____
	Город/ дата: _____	Печать и подпись _____	№ погрузочной платформы: _____	Год изготовления: _____
			№ серии: _____	

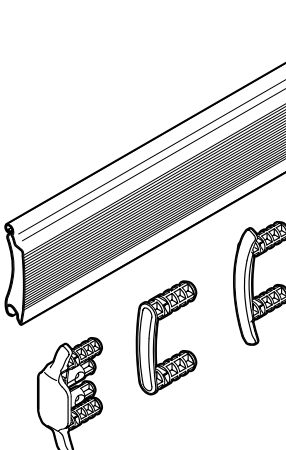
1. Запасное полотно ворот

Указание: Все запасные полотна ворот поставляются вместе с наматывающим валом готовыми к монтажу.

Изделие	Описание	Кол-во	№ арт.			
	Запасное полотно рулонной решетки с поперечной перекладиной basic или DD HG-L, без грунтовочного покрытия HG-L, анодированное E6 / EV 1 HG-L, специальный цвет: _____	ШТ. _____ _____ _____	9431080 9431086 9431084	/м ² /м ² /м ²		
		Запасное полотно рулонной решетки classic или DD HG-A, без грунтовочного покрытия HG-A, анодированное E6 / EV 1 HG-A, специальный цвет: _____ HG-V, усиленный алюминий HG-S, оцинкованное HG-S, специальный цвет: _____ HG-E, нержавеющая сталь	ШТ. _____ _____ _____ _____ _____ _____	9431001 9431010 9431025 9431005 9431050 9431075 9431055	/м ² /м ² /м ² /м ² /м ² /м ²	
			Запасное полотно для рулонных решеток HG-L SB или TGT без грунтовочного покрытия анодированное Специальный цвет: _____	ШТ. _____ _____ _____	9800779 9800781 9800780	/м ² /м ² /м ²
			Запасное полотно для рулонных решеток HG 75 RAL 5011, 7016, 7035, 8028, 9005, 9006, 9016	ШТ. _____	9800892	/м ²

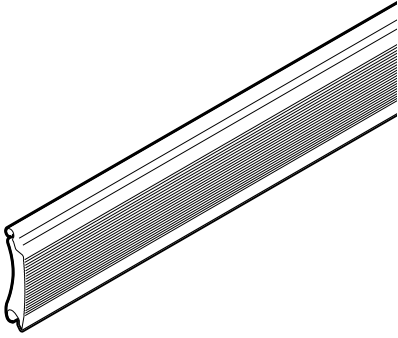
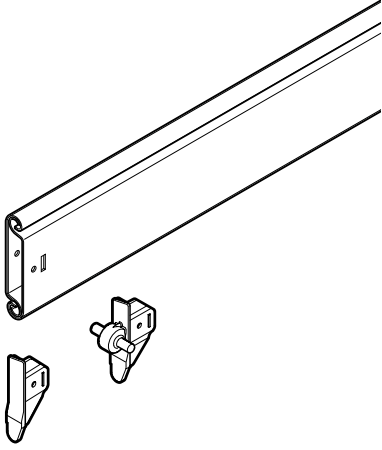
ЗАКАЗ	№ заказчика: _____	№ заказа / комис.: _____	* Данные обязательно сверять с данными на заводской табличке!	
	Заказчик: _____	Адрес доставки: _____	№ заказа: _____	Тип: _____
	Город / дата: _____		№ погрузочной платформы: _____	Год изготовления: _____
			№ серии: _____	
			Печать и подпись _____	

2. Запасные профили

Изделие	Описание	Кол-во	№ арт.	
	Профиль рулонных ворот Decotherm® S нарезан по длине, с комплектом концевых деталей (2 × ползунка, 2 × заглушки, 2 × ветровых крюка KS, 1 × шаблон, 1 × руководство по монтажу) без цветного покрытия RAL 9002 RAL 9006 Предпочтительные цвета: RAL 3000 RAL 5010 RAL 6002 RAL 7016 RAL 8028 RAL 9007 Специальный цвет: _____	шт.		
			9800709	/погон. м
			9800701	/погон. м
			9800702	/погон. м
			9800703	/погон. м
			9800705	/погон. м
			9800706	/погон. м
			9800729	/м ²
			9800707	/погон. м
			9800708	/погон. м
			9800710	
	Профиль рулонных ворот Decotherm® A нарезан по длине, с комплектом концевых деталей (2 × ползунка, 2 × заглушки, 2 × ветровых крюка KS, 1 × шаблон, 1 × руководство по монтажу) без грунтовочного покрытия RAL 9002 RAL 9006		9800713	/погон. м
			9800711	/погон. м
			9800712	/погон. м
Надбавка к цене за оконный профиль Decotherm S цвета серого антрацита, с 01.2015		9800086	/погон. м	
Надбавка к цене за оконный профиль logistik Decotherm S или A цвета серого антрацита = 2 профиля, каждый с оконными элементами 2 × 2, с 01.2015		9800085	/шт.	
Надбавка к цене за оконный профиль Decotherm® S Окно окрашено в цвет по образцу белого алюминия до 12.2014		9800041	/погон. м	
Надбавка к цене за оконный профиль logistik Decotherm S или A цвета белого алюминия = 2 профиля, каждый с оконными элементами 2 × 2, до 12.2014		9800039	/шт.	
Для рулонных ворот classic: Пожалуйста, укажите! Количество профилей с ветровыми крюками: _____ шт.				

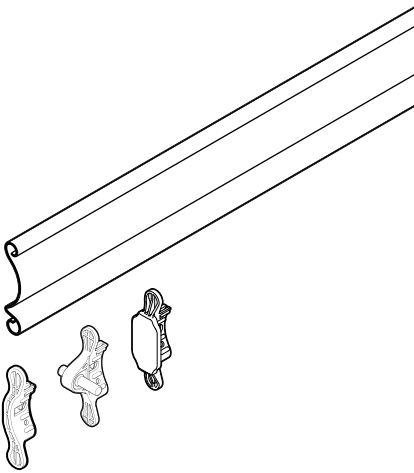
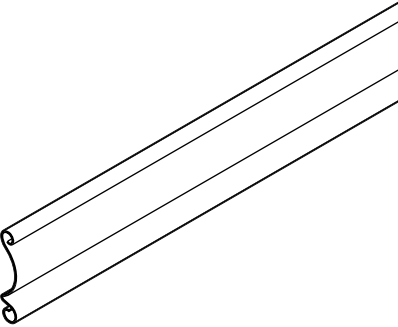
ЗАКАЗ	№ заказчика: _____	№ заказа / комис.: _____	* Данные обязательно сверять с данными на заводской табличке!	
	Заказчик: _____	Адрес доставки: _____	№ заказа: _____	Тип: _____
	Город / дата: _____		№ погрузочной платформы: _____	Год изготовления: _____
			№ серии: _____	
				Печать и подпись _____

2. Запасные профили

Изделие	Описание	Кол-во	№ арт.	
	Профиль рулонных ворот Decotherm® S фиксированной длины (без концевых деталей) без цветного покрытия RAL 9002 RAL 9006	шт.	9800809 9800801 9800802	/погон. м /погон. м /погон. м
	Закупка минимального количества (20 шт. каждой длины):			
	Концевые детали см. со стр. Seite 16			
		Профиль рулонных ворот HR 116 A нарезан по длине, с комплектом концевых деталей с оттиском Stucco RAL 9002 RAL 9006 Предпочтительные цвета: RAL 3000 RAL 5010 RAL 6002 RAL 7016 RAL 8028 RAL 9007 Специальный цвет: _____	шт.	9800741 9800731 9800732 9800733 9800735 9800736 9800737 9800739 9800740 9800742
Профиль рулонных ворот HR 116 S нарезан по длине оцинкованное			9800743	/погон. м
Надбавка к цене за оконный профиль HR 116			9800087	/погон. м
Надбавка к цене за оконный профиль HR 116 logistic			9800081	/шт.
Надбавка к цене за вентиляционный профиль HR 116			9800064	/погон. м
Пожалуйста, укажите! Количество профилей с ветровыми крючками: _____ шт.				

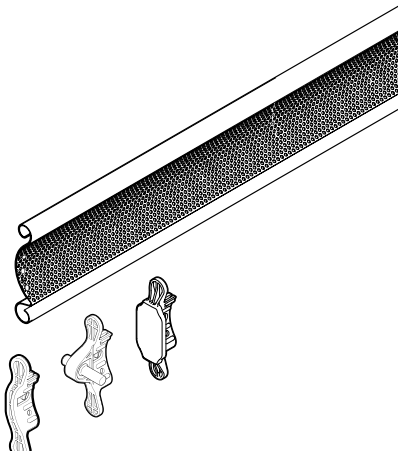
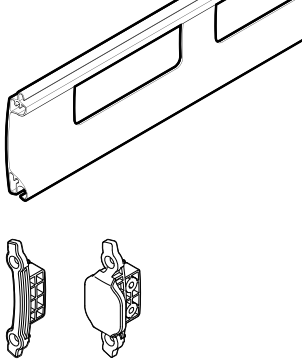
ЗАКАЗ	№ заказчика: _____	№ заказа / комис.: _____	* Данные обязательно сверять с данными на заводской табличке!	
	Заказчик: _____	Адрес доставки: _____	№ заказа: _____	Тип: _____
	Город / дата: _____		№ погрузочной платформы: _____	Год изготовления: _____
			№ серии: _____	
			Печать и подпись	

2. Запасные профили

Изделие	Описание	Кол-во	№ арт.		
	Профиль рулонных ворот HR 120 A нарезан по длине, с комплектом концевых деталей без грунтовочного покрытия RAL 9002 RAL 9006 Предпочтительные цвета: RAL 3000 RAL 5010 RAL 6002 RAL 7016 RAL 8028 RAL 9007 Специальный цвет: _____	шт.	9800723 9800714 9800715 9800716 9800718 9800719 9800730 9800721 9800722 9800724	/погон. м /погон. м /погон. м /погон. м /погон. м /погон. м /погон. м /погон. м /погон. м /погон. м	
	Профиль рулонных ворот HR 120 S нарезан по длине оцинкованное		9800728	/погон. м	
	Надбавка к цене за оконный профиль HR 120 Надбавка к цене за оконный профиль HR 120 logistic		9800088 9800082	/погон. м /шт.	
	Пожалуйста, укажите! Количество профилей с ветровыми крюками: _____ шт.				
		Профиль рулонных ворот HR 120 A фиксированной длины без концевых деталей без грунтовочного покрытия RAL 9002 RAL 9006 Специальный цвет: _____	шт.	9800823 9800814 9800815 9800824	/погон. м /погон. м /погон. м
		Закупка минимального количества (20 шт. каждой длины):			

ЗАКАЗ	№ заказчика: _____	№ заказа / комис.: _____	* Данные обязательно сверять с данными на заводской табличке!	
	Заказчик: _____	Адрес доставки: _____	№ заказа: _____	Тип: _____
	Город/дата: _____		№ погрузочной платформы: _____	Год изготовления: _____
			№ серии: _____	
			Печать и подпись _____	

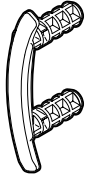
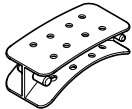
2. Запасные профили

Изделие	Описание	Кол-во	№ арт.	
	Профиль рулонных ворот HR 120 aero® нарезан по длине без грунтовочного покрытия RAL 9002 RAL 9006	ШТ. _____ _____ _____	9800727 9800725 9800726	/погон. м /погон. м /погон. м
	Профиль рулонных ворот HR 120 aero® фиксированной длины без грунтовочного покрытия RAL 9002 RAL 9006	ШТ. _____ _____ _____	9800827 9800825 9800826	/погон. м /погон. м /погон. м
	Закупка минимального количества (20 шт. каждой длины):			
	Профили рулонных ворот HG 75 RAL 5011, 7016, 7035, 8028, 9005, 9006, 9016	ШТ. _____	9800894	/погон. м

ЗАКАЗ	№ заказчика: _____	№ заказа / комис.: _____	* Данные обязательно сверять с данными на заводской табличке!	
	Заказчик: _____	№ погрузочной платформы: _____	Тип: _____	Год изготовления: _____
	Адрес доставки: _____	№ серии: _____		
	Город / дата: _____	Печать и подпись _____		

3. Концевые детали




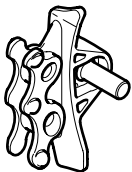
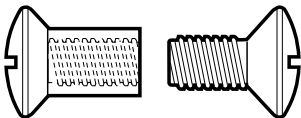
Указание: Все концевые детали поставляются без крепежного материала.
Пожалуйста, заказывайте необходимый крепежный материал отдельно.

Изделие	Описание	Кол-во	№ арт.	
	Концевая деталь Ползунок Deco-therm®	шт. _____	9701215	/шт.
	Концевая деталь Ползунок Deco-therm® Пакет 50 шт. с шаблоном и руководством по монтажу	за пакет _____	9701260	/шт.
	Концевая деталь Заглушка Deco-therm®	шт. _____	9700112	/шт.
	Концевая деталь Заглушка Deco-therm® Пакет 50 шт. с шаблоном и руководством по монтажу	за пакет _____	9701261	/пак.
	Концевая деталь Ветровой крюк KS Deco-therm®	шт. _____	9701232	/шт.
	Концевая деталь Ветровой крюк KS Deco-therm® Пакет 20 шт. с шаблоном и руководством по монтажу	за пакет _____	9701262	/шт.
	Концевая деталь Ветровой крюк ST Deco-therm®	шт. _____	9701234	/шт.
	Концевая деталь Ветровой крюк ST Deco-therm® Пакет 20 шт. с шаблоном и руководством по монтажу	за пакет _____	9701263	/пак.
	Концевая деталь Шаблон Deco-therm®	шт. _____	9700349	/шт.
	Винт с потайной головкой KS для концевых деталей Deco-therm® Пакет 50 шт. 5 x 12	за пакет _____	9700440	/пак.
	Комплект концевых деталей Deco-therm® (2 x ползунка, 2 x заглушки, 2 x ветровых крюка KS, 1 x шаблон, 8 x винтов с потайной головкой KS, 1 x руководство по монтажу)	за пакет _____	9700442	/пак.

ЗАКАЗ	№ заказчика: _____	№ заказа / комис.: _____	* Данные обязательно сверять с данными на заводской табличке!	
	Заказчик: _____	Адрес доставки: _____	№ заказа: _____	Тип: _____
	Город / дата: _____		№ погрузочной платформы: _____	Год изготовления: _____
			№ серии: _____	
			Печать и подпись _____	

3. Концевые детали





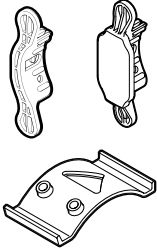
Указание: Все концевые детали поставляются без крепежного материала.
Пожалуйста, заказывайте необходимый крепежный материал отдельно.

Изделие	Описание	Кол-во	№ арт.	
	Концевая деталь до 12.2011 Deco Therm® слева	шт. _____	9001067	/шт.
	Концевая деталь до 12.2011 Deco Therm® справа	шт. _____	9001068	/шт.
	Концевая деталь до 12.2011 Deco Therm® слева с ветровым крюком	шт. _____	9001069	/шт.
	Концевая деталь до 12.2011 Deco Therm® справа с ветровым крюком	шт. _____	9001070	/шт.
	Комплект креплений, 5 пар/Комплект до 12.2011 для концевой детали Deco Therm® с ветровым крюком Указание: Необходимое количество = 2 пары для одной концевой детали Deco Therm® с ветровым крюком	Комплект _____	9002290	/компл.

ЗАКАЗ	№ заказчика: _____	№ заказа / комис.: _____	*Данные обязательно сверять с данными на заводской табличке!	
	Заказчик: _____	№ погрузочной платформы: _____	Тип: _____	Год изготовления: _____
	Адрес доставки: _____	№ серии: _____		
	Город / дата: _____	Печать и подпись _____		

3. Концевые детали

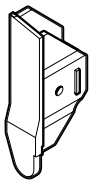
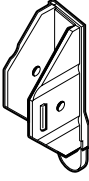
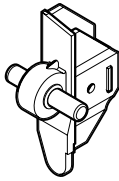
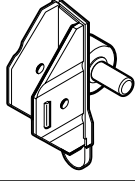
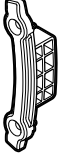
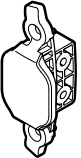
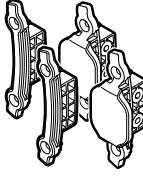
Указание: Все концевые детали поставляются без крепежного материала.
Пожалуйста, заказывайте необходимый крепежный материал отдельно.

Изделие	Описание	Кол-во	№ арт.	
	Концевая деталь Ползунок HR 120	шт. _____	9700209	/шт.
	Концевая деталь Ползунок HR 120 Пакет 50 шт. с шаблоном и руководством по монтажу	за пакет _____	9701264	/пак.
	Концевая деталь Ветровой крюк KS HR 120	шт. _____	9700208	/шт.
	Концевая деталь Ветровой крюк KS HR 120 Пакет 20 шт. с шаблоном и руководством по монтажу	за пакет _____	9701265	/пак.
	Концевая деталь Ветровой крюк ST HR 120	шт. _____	9700207	/шт.
	Концевая деталь Ветровой крюк ST HR 120 Пакет 20 шт. с шаблоном и руководством по монтажу	за пакет _____	9701266	/пак.
	Концевая деталь Шаблон HR 120	шт. _____	9700348	/шт.
	Комплект концевых деталей HR 120 (2 × ползунка, 2 × ветровых крюка KS, 1 × шаблон, 8 × глухих заклепок, 1 × руководство по монтажу)	Комплект _____	9700441	/компл.

ЗАКАЗ	№ заказчика: _____	№ заказа / комис.: _____	* Данные обязательно сверять с данными на заводской табличке!	
	Заказчик: _____	№ заказа: _____		Тип: _____
	Адрес доставки: _____	№ погрузочной платформы: _____		Год изготовления: _____
	Город/ дата: _____	№ серии: _____		Печать и подпись _____

3. Концевые детали

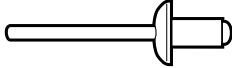
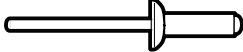
Указание: Все концевые детали поставляются без крепежного материала.
Пожалуйста, заказывайте необходимый крепежный материал отдельно.

Изделие	Описание	Кол-во	№ арт.	
	Концевая деталь HR 116 слева	шт. _____	9700867	/шт.
	Концевая деталь HR 116 справа	шт. _____	9700865	/шт.
	Концевая деталь HR 116 слева с ветровым крюком	шт. _____	9700869	/шт.
	Концевая деталь HR 116 справа с ветровым крюком	шт. _____	9700868	/шт.
	Концевая деталь Ползунок HG 75	шт. _____	9701203	/шт.
	Концевая деталь Ветровой крюк HG 75	шт. _____	9701204	/шт.
	Комплект концевых деталей HG 75 – Концевая деталь HG 75 2 × – Ветровой крюк HG 75 2 × – Винт DIN 7982C-T20 4 × для концевой детали HG 75	за пакет шт. шт. шт.	9701227	/компл.

ЗАКАЗ	№ заказчика: _____	№ заказа / комис.: _____	* Данные обязательно сверять с данными на заводской табличке!	
			№ заказа: _____	Тип: _____
	Заказчик: _____		№ погрузочной платформы: _____	Год изготовления: _____
	Адрес доставки: _____		№ серии: _____	
	Город / дата: _____		Печать и подпись _____	

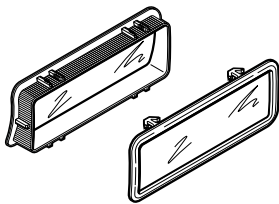
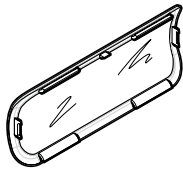
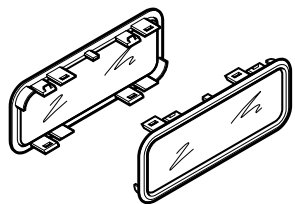
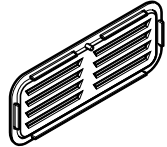
3. Концевые детали

Указание: Все концевые детали поставляются без крепежного материала.
Пожалуйста, заказывайте необходимый крепежный материал отдельно.

Изделие	Описание	Кол-во	№ арт.	
	Глухая заклепка концевой детали, 10 шт./ комплект St/St F 4,8 x 8 Указание: Необходимое количество для одной концевой детали <ul style="list-style-type: none"> • HR 120 без ветрового крюка = 1 шт. • HR 120 с ветровым крюком = 1 шт. • HR 116 без ветрового крюка = 1 шт. • HR 116 с ветровым крюком = 2 шт. 	Комплект	9002330	/компл.
	Глухая заклепка для концевых деталей HR 120 Пакет 50 шт. 4,8 x 10	шт.	9700439	/компл.

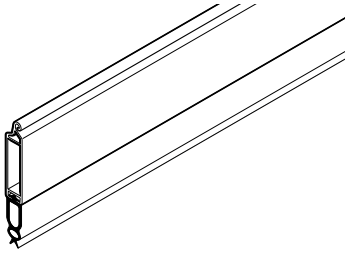
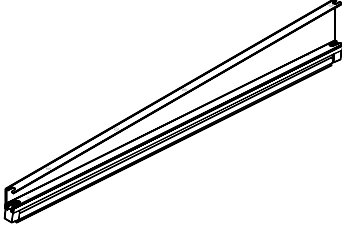

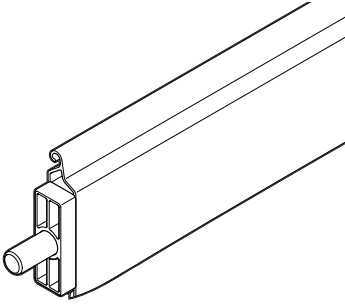
ЗАКАЗ	№ заказчика: _____	№ заказа / комис.: _____	* Данные обязательно сверять с данными на заводской табличке!	
	Заказчик: _____	Адрес доставки: _____	№ заказа: _____	Тип: _____
	Город/ дата: _____		№ погрузочной платформы: _____	Год изготовления: _____
			№ серии: _____	
			Печать и подпись	

4. Остекление и вентиляционные решетки

Изделие	Описание	Кол-во	№ арт.	
	Прямоугольное окно для профиля Decotherm® Комплект, состоящий из верхнего и нижнего элемента, для рулонных ворот Цвета серого антрацита, начиная с 01.2015	Комплект	9701529	/компл.
	Прямоугольное окно для профиля Decotherm® Комплект, состоящий из верхнего и нижнего элемента, для рулонных ворот Цвета белого алюминия до 12.2014	Комплект	9701269	/компл.
	Прямоугольное окно для профиля HR 120 для рулонных ворот	шт.	9700260	/шт.
	Прямоугольное окно для профиля HR 116 Комплект, состоящий из верхнего и нижнего элемента	Комплект	9700871	/компл.
	Вентиляционная решетка для HR 116 Указание: Закажите для профиля HR 116 две вентиляционные решетки на проем	шт.	9700899	/шт.

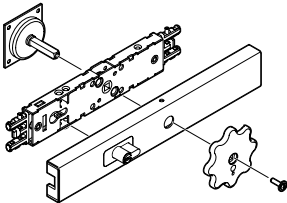

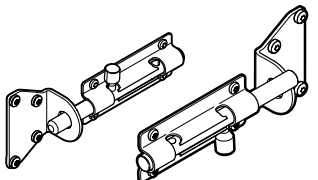
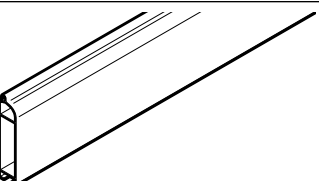
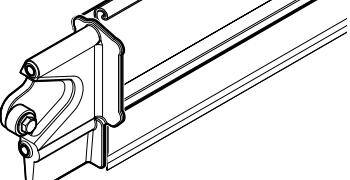
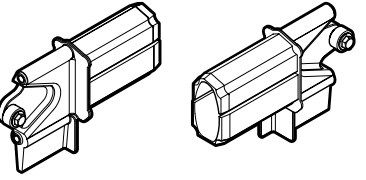
ЗАКАЗ	№ заказчика: _____	№ заказа / комис.: _____	*Данные обязательно сверять с данными на заводской табличке!	
	Заказчик: _____	№ погрузочной платформы: _____	Тип: _____	Год изготовления: _____
	Адрес доставки: _____	№ серии: _____		
	Город / дата: _____	Печать и подпись _____		

5. Напольные профили и принадлежности

Изделие	Описание	Кол-во	№ арт.	
	Напольный профиль 24 мм с уплотнением для classic, basic, SB и TGT	шт.	9800597	/погон. м
	Комплект 2 накатных устройств с винтами для напольного резинового профиля 24 мм	Комплект	9701267	/компл.
	Внутренняя ручка SB (2 ручки с 6 винтами) Внутренняя ручка TGT (2 ручки с 6 винтами)	шт. шт.	9701565 9701568	/компл. /компл.
	Присоединительный профиль для рулонных решеток: напольный профиль 24 мм и профиль рулонных ворот HR 120/aero®	шт.	9800852	/погон. м
	Скошенный напольный профиль SB Для компенсации высоты макс. до 10% ширины ворот	шт.	9800676	/погон. м
	Скошенный напольный профиль для рулонных ворот разница по высоте ≤ 525 мм, одностенный для ворот высотой от 5 801 мм или при разнице по высоте > 525 мм, двустенный (без рис.)	шт.	9800686 9800687	/погон. м /погон. м
	Добавочный груз для комплекта пружин в скошенном напольном профиле	шт.	9701235	шт.
	Запираемый напольный профиль АВР2 с профилем цилиндром внутри и снаружи АВР1 с профилем полуцилиндром внутри	шт. шт.	9800684 9800689	шт. шт. /погон. м
	Запираемый напольный профиль АВР2 S с профилем полуцилиндром и защитным выключателем внутри и снаружи АВР1 S с профилем полуцилиндром и защитным выключателем внутри	шт.	9800690 9800685	шт. шт. /погон. м


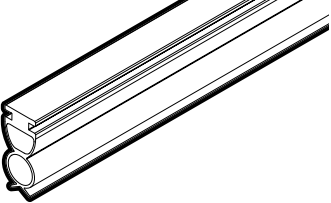
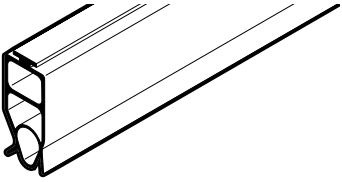
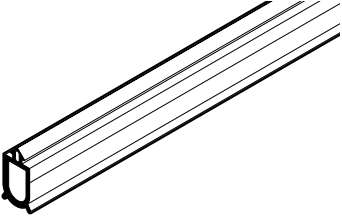
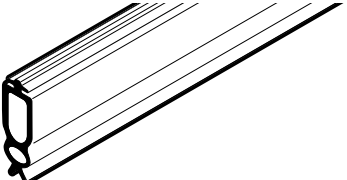
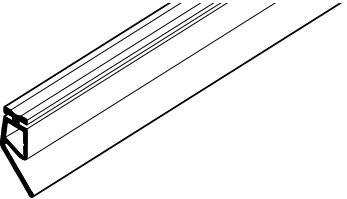
ЗАКАЗ	№ заказчика: _____	№ заказа / комис.: _____	* Данные обязательно сверять с данными на заводской табличке!	
	Заказчик: _____	Адрес доставки: _____	№ заказа: _____	Тип: _____
	Город/ дата: _____	Печать и подпись _____	№ погрузочной платформы: _____	Год изготовления: _____
			№ серии: _____	

5. Напольные профили и принадлежности

Изделие	Описание	Кол-во	№ арт.	
	Комплект замка для запираемого напольного профиля с профильным цилиндром внутри и снаружи с профильным полуцилиндром	за пакет _____ _____	9700311 9700484	Пак. Пак.
	Комплект ручки в виде ракушки	Комплект _____ _____	9701174	/компл.
	Ручка в виде ракушки SB	шт. _____ _____	9700429	шт.
	Задвижка SB, пакет для дооснащения 2 штук	Комплект _____ _____	9700368	/компл.
	Напольный профиль HG 75	шт. _____ _____	9701201	/погон. м
	Напольный профиль 55 мм с уплотнением для HR 116 и HR 120	шт. _____ _____	9020256	/погон. м
	Концевая деталь 55 мм, в сборе для монтажа слева для монтажа справа	шт. _____ _____	9080170 9080171	шт. шт.

ЗАКАЗ	№ заказчика: _____	№ заказа / комис.: _____	* Данные обязательно сверять с данными на заводской табличке!	
	Заказчик: _____	_____	№ заказа: _____	Тип: _____
	Адрес доставки: _____	_____	№ погрузочной платформы: _____	Год изготовления: _____
	_____	_____	№ серии: _____	_____
	Город / дата: _____	_____	Печать и подпись _____	

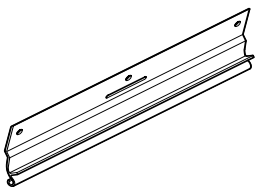
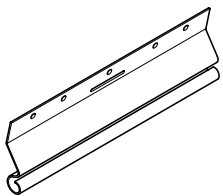
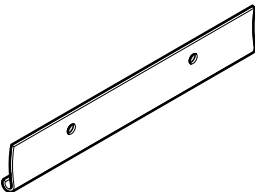
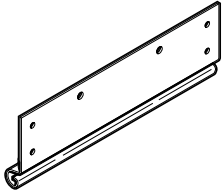
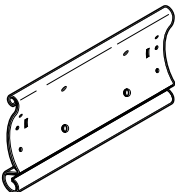
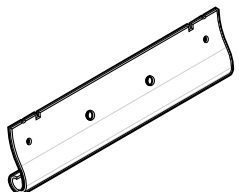
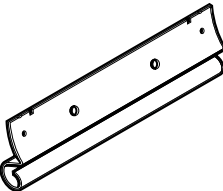
5. Напольные профили и принадлежности

Изделие	Описание	Кол-во	№ арт.	
	Присоединительная накладка для рулонной решетки HG-A/V/S на напольный профиль	шт. _____	9700876	шт.
	Резиновый напольный профиль 24 мм	метр _____	9700064	/погон. м
	Резиновый напольный профиль 24-65	метр _____	9701543	/погон. м
	Резиновый напольный профиль для закрывающего профиля 55 мм	метр _____	9000301	/погон. м
	Резиновый напольный профиль для рулонных ворот basic и рулонных ворот с ручным управлением Указание: Только для рулонных ворот basic с блоком управления Totmann.	метр _____	9000303	/погон. м
	Резиновый напольный профиль 23 мм Внимание! Кроме: • ворот с закрывающим профилем 55 мм • рулонных ворот с ручным управлением • ворот с опережающим световым барьером VLR	метр _____	9000324	/погон. м
	Резиновый напольный профиль для опережающего светового барьера VLR	метр _____	9000326	/погон. м

ЗАКАЗ	№ заказчика: _____	№ заказа / комис.: _____	* Данные обязательно сверять с данными на заводской табличке!	
	Заказчик: _____	№ заказа: _____		Тип: _____
	Адрес доставки: _____	№ погрузочной платформы: _____		Год изготовления: _____
	Город/ дата: _____	№ серии: _____		
			Печать и подпись _____	

6. Принадлежности для наматывающего вала

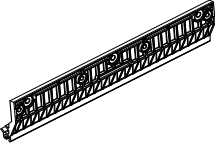
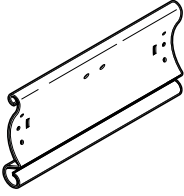
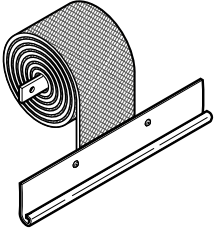
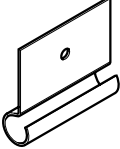
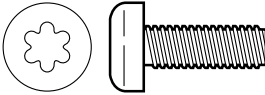
Указание: Все прикручиваемые накладки поставляются без винтов.
Пожалуйста, заказывайте необходимые винты отдельно.

Изделие	Описание	Кол-во	№ арт.	
	Прикручиваемая накладка SB для Decotherm®	шт. _____	9700046	/шт.
	Прикручиваемая накладка SB для HR 120	шт. _____	9700048	/шт.
	Прикручиваемая накладка для Decotherm® classic	шт. _____	9700047	/шт.
	Прикручиваемая накладка для HR 116	шт. _____	9020017	/шт.
	Прикручиваемая накладка для HR 120 Указание: кроме рулонных ворот с ручным управлением и рулонных ворот для наружного применения	шт. _____	9020018	/шт.
	Прикручиваемая накладка для HR 120, рулонных ворот наружного применения Указание: кроме рулонных ворот с ручным управлением	шт. _____	9020015	/шт.
	Прикручиваемая накладка для HR 120 aero® Указание: кроме рулонных ворот с ручным управлением	шт. _____	9020016	/шт.

ЗАКАЗ	№ заказчика: _____	№ заказа / комис.: _____	*Данные обязательно сверять с данными на заводской табличке!	
	Заказчик: _____	№ погрузочной платформы: _____	Тип: _____	Год изготовления: _____
	Адрес доставки: _____	№ серии: _____		
	Город / дата: _____	Печать и подпись _____		

6. Принадлежности для наматывающего вала

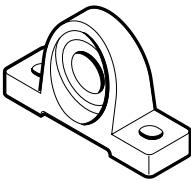
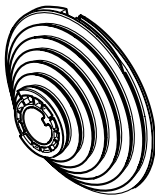

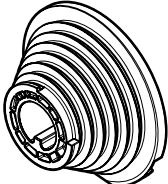
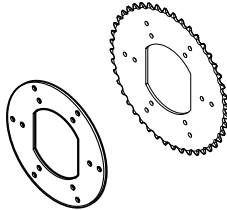
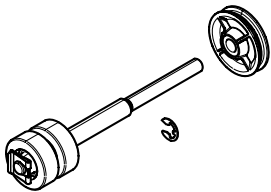

Указание: Все прикручиваемые накладки поставляются без винтов.
Пожалуйста, заказывайте необходимые винты отдельно.

Изделие	Описание	Кол-во	№ арт.	
	Прикручиваемая накладка для HG 75	шт. _____	9701205	/шт.
	Прикручиваемая накладка для рулонных ворот с ручным управлением HR 120	шт. _____	9020019	/шт.
	Ремень для крепления с прикручиваемыми накладками и крепежным материалом Рулонные ворота basic Decotherm®, длина ремня 850 мм Рулонные ворота HR 120, длина ремня 850 мм Рулонные ворота basic с устройством защиты от подвизвания	шт. _____ _____ _____	9003055 9003051 9003054	/шт. /шт. /шт.
	Прикручиваемая накладка для рулонных решеток classic	шт. _____	9000232	/шт.
	Прикручиваемая накладка для рулонных решеток basic	шт. _____	9000235	/шт.
	Винт Innen-Torx, 20 шт./комплект М 6 x 16 Указание: для одной прикручиваемой накладки необходимо = 2 шт.	Комплект _____	9002211	/компл.
	Распорная втулка 30 мм короткая длинная Распорная втулка 40 мм короткая длинная	шт. _____ _____ _____ _____	9001007 9001008 9001009 9001010	/шт. /шт. /шт. /шт.

ЗАКАЗ	№ заказчика: _____	№ заказа / комис.: _____	* Данные обязательно сверять с данными на заводской табличке!	
			№ заказа: _____	Тип: _____
	Заказчик: _____		№ погрузочной платформы: _____	Год изготовления: _____
	Адрес доставки: _____		№ серии: _____	
	Город / дата: _____		Печать и подпись _____	

6. Принадлежности для наматывающего вала

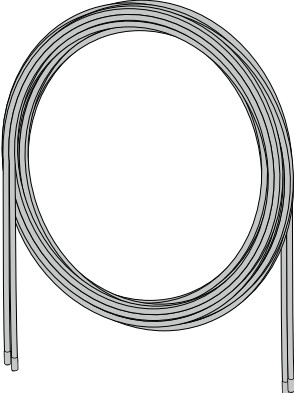
Указание: Все прикручиваемые накладки поставляются без винтов.
Пожалуйста, заказывайте необходимые винты отдельно.

Изделие	Описание	Кол-во	№ арт.	
	Подшипник на лапках	шт.		
	для цапфы наматывающего вала 30	_____	9018071	/шт.
	для цапфы наматывающего вала 40	_____	9018073	/шт.
	для цапфы наматывающего вала 45	_____	9018074	/шт.
	для цапфы наматывающего вала 60	_____	9018076	/шт.
	Клиновидные направляющие тросика	шт.		
	слева	_____	9700129	/шт.
	справа	_____	9700130	/шт.
	Клиновидные направляющие тросика, маленькие	шт.		
	слева	_____	9700252	/шт.
	справа	_____	9700251	/шт.
	Клиновидные направляющие тросика HG-L / HG 75	шт.		
	слева	_____	9800521	/шт.
	справа	_____	9800520	/шт.
	Комплект цепной звездочки SB	Комплект	9701353	Комплект
	Комплект: цепная звездочка + держатель для наружных рулонных ворот SB	Комплект	9701357	/шт.
	Комплект цепной звездочки TGT	шт.	9701304	/шт.
	Направляющий ролик троса, комплект	шт.	9700438	/шт.
	Банка с вазелином, 125 мл	шт.	9701510	/шт.

ЗАКАЗ	№ заказчика: _____	№ заказа / комис.: _____	* Данные обязательно сверять с данными на заводской табличке!	
	Заказчик: _____		№ заказа: _____	Тип: _____
	Адрес доставки: _____		№ погрузочной платформы: _____	Год изготовления: _____
			№ серии: _____	
	Город / дата: _____		Печать и подпись _____	

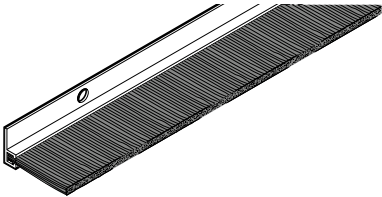
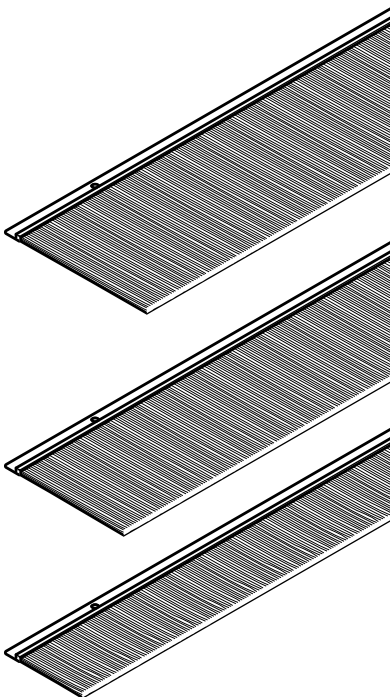
6. Принадлежности для наматывающего вала

Указание: Все прикручиваемые накладки поставляются без винтов.
Пожалуйста, заказывайте необходимые винты отдельно.

Изделие	Описание	Кол-во	№ арт.		
	Комплект троса 2 × 2500 мм	шт. _____	9700261		/шт.
	Комплект троса 2 × 2710 мм	шт. _____	9700292		/шт.
	Комплект троса 2 × 2925 мм	шт. _____	9700293		/шт.
	Комплект троса 2 × 3100 мм	шт. _____	9700227		/шт.
	Комплект троса 2 × 3140 мм	шт. _____	9700373		/шт.
	Комплект троса 2 × 3310 мм	шт. _____	9700290		/шт.
	Комплект троса 2 × 3525 мм	шт. _____	9700291		/шт.
	Комплект троса 2 × 3740 мм	шт. _____	9700372		/шт.

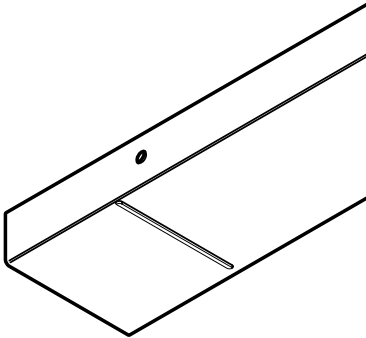
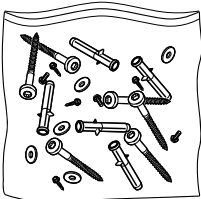
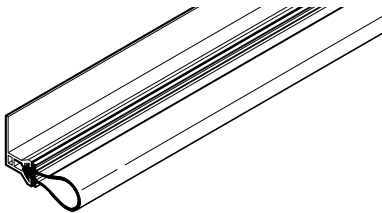
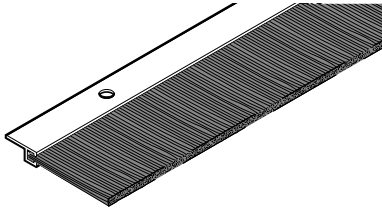
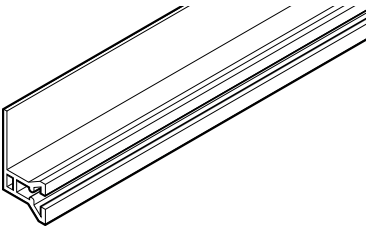
ЗАКАЗ	№ заказчика: _____	№ заказа / комис.: _____	* Данные обязательно сверять с данными на заводской табличке!	
	Заказчик: _____	№ заказа: _____		Тип: _____
	Адрес доставки: _____	№ погрузочной платформы: _____		Год изготовления: _____
	Город/ дата: _____	№ серии: _____		
			Печать и подпись _____	

7. Уплотнение перемычки

Изделие	Описание	Кол-во	№ арт.	
	SD2 для SB Уплотнение перемычки для ворот SB шириной до 2500 мм, со средствами крепления	метр _____	9800897	/погон. м
	SD3 для рулонных ворот SB, basic, classic или DD Уплотнение перемычки SD3 для ворот шириной от 2500 мм, со средствами крепления classic, basic с основанием с изолирующим слоем 20–30 мм	метр _____	9800898	/погон. м
	SD4 для рулонных ворот basic, classic или DD Уплотнение перемычки для рулонных ворот с основанием с изолирующим слоем 60–70 мм, со средствами крепления	метр _____	9800899	/погон. м
	SD5 для рулонных ворот basic, classic или DD Уплотнение перемычки SD5 для рулонных ворот со средствами крепления, с основанием с изолирующим слоем 80–90 мм	метр _____	9800900	/погон. м
	SD6 для рулонных ворот basic, classic или DD Уплотнение перемычки SD6 для рулонных ворот со средствами крепления, с основанием с изолирующим слоем 110–120 мм	метр _____	9800901	/погон. м
	Запасная щетка для SD4 – SD6 (75 мм)	метр _____	9700823	/погон. м
	Щеточное уплотнение BH 110 с алюминиевым приемным профилем 2000 мм	шт. _____	9700823	/шт.

ЗАКАЗ	№ заказчика: _____	№ заказа / комис.: _____	*Данные обязательно сверять с данными на заводской табличке!	
	Заказчик: _____	_____	№ заказа: _____	Тип: _____
	Адрес доставки: _____	_____	№ погрузочной платформы: _____	Год изготовления: _____
	_____	_____	№ серии: _____	_____
	Город / дата: _____	_____	Печать и подпись _____	

7. Уплотнение перемычки

Изделие	Описание	Кол-во	№ арт.	
	Уголок щетки SD4 Основание с изолирующим слоем 50–70 мм	шт. _____	9700820	/шт.
	Уголок щетки SD5 Основание с изолирующим слоем 80–90 мм	шт. _____	9700821	/шт.
	Уголок щетки SD6 Основание с изолирующим слоем 110–120 мм	шт. _____	9700822	/шт.
	Средства крепления SD2 – 3 до 6 000 мм	Комплект _____	9700379	/компл.
	Средства крепления SD4 – 6 до 6 000 мм	Комплект _____	9700819	/компл.
	BF 50 с алюминиевым приемным профилем	метр _____	9800902	/погон. м
	BH 50 для рулонных ворот basic с алюминиевым приемным профилем длина 1 000 мм	шт. _____	9000312	/шт.
	Алюминиевый приемный профиль для BF 50 и BH 110	метр _____	9000205	/погон. м

ЗАКАЗ	№ заказчика: _____	№ заказа / комис.: _____	* Данные обязательно сверять с данными на заводской табличке!		
			№ заказа: _____	Тип: _____	
	Заказчик: _____		№ погрузочной платформы: _____	Год изготовления: _____	
	Адрес доставки: _____		№ серии: _____		
Город/ дата: _____		Печать и подпись _____			

8. Направляющие шины и принадлежности

Изделие	Описание	Кол-во	№ арт.	
	Направляющая шина FS 73 S/E Сталь Нержавеющая сталь Указание: Пожалуйста, для рулонных ворот basic укажите сторону ворот: <input type="checkbox"/> сторона упора слева <input type="checkbox"/> сторона упора справа	шт. _____ _____	9050010 9050060	/погон. м /погон. м
	Направляющая шина FS 98 S <input type="checkbox"/> слева <input type="checkbox"/> справа Заглушка для FS 73/98 natur 10200	шт. _____ _____	9050020 9000472	/погон. м /шт.
	Направляющая шина FS 70 A Указание: Пожалуйста, укажите сторону ворот: <input type="checkbox"/> сторона упора слева <input type="checkbox"/> сторона упора справа	шт. _____	9050030	/погон. м
	Направляющая шина FS 100 A Указание: Пожалуйста, укажите сторону ворот: <input type="checkbox"/> сторона упора слева <input type="checkbox"/> сторона упора справа	шт. _____	9050040	/погон. м
	Направляющий профиль скольжения FS 73 S/E, FS 98 S черного цвета, с щеточным уплотнением	метр _____	9000366	/погон. м
	Направляющий профиль скольжения FS 70 A, FS 100 A черного цвета	метр _____	9050045	/погон. м

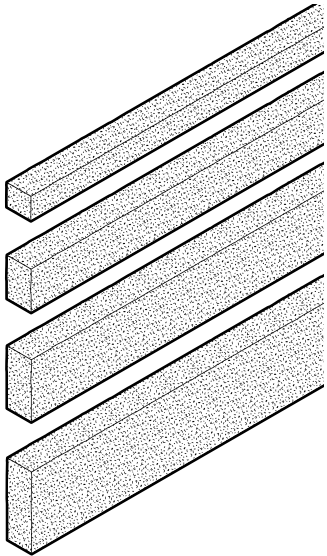
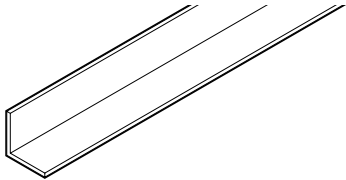
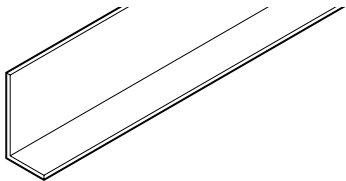
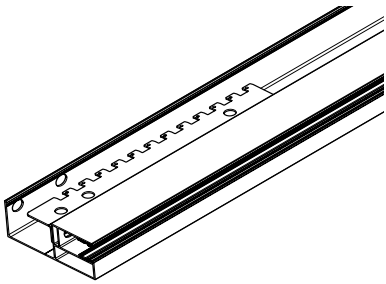
ЗАКАЗ	№ заказчика: _____	№ заказа / комис.: _____	* Данные обязательно сверять с данными на заводской табличке!	
	Заказчик: _____	№ заказа: _____		Тип: _____
	Адрес доставки: _____	№ погрузочной платформы: _____		Год изготовления: _____
	Город / дата: _____	№ серии: _____		
				Печать и подпись _____

8. Направляющие шины и принадлежности

Изделие	Описание	Кол-во	№ арт.	
	Профиль зажима, стальной RAL 9006, длина _____ мм	шт. _____	9050017	/погон. м
	Верхняя часть кулачка для штабелируемого крепежного крюка Указание: с 07.93	шт. _____	9001146	/шт.
	Нижняя часть кулачка штабелируемая Указание: с 07.93	шт. _____	9001145	/шт.
	Нижняя часть кулачка, стальная длинная, привариваемая	шт. _____	9001147	/шт.
	Нижняя часть кулачка, стальная короткая, привариваемая	шт. _____	9001148	/шт.
	Концевая крышка для нижней части кулачка из стали	шт. _____	9001141	/шт.
	Крепежная гайка для нижней части кулачка из стали	шт. _____	9001142	/шт.

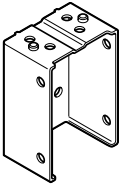
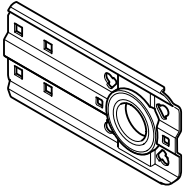



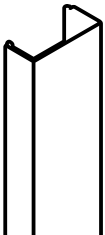
ЗАКАЗ	№ заказчика: _____	№ заказа / комис.: _____	* Данные обязательно сверять с данными на заводской табличке!	
	Заказчик: _____	№ заказа: _____		Тип: _____
	Адрес доставки: _____	№ погрузочной платформы: _____		Год изготовления: _____
	Город/ дата: _____	№ серии: _____		
		Печать и подпись _____		

8. Направляющие шины и принадлежности

Изделие	Описание	Кол-во	№ арт.	
	Уплотнение из пенопласта 2000 × 45 × 38	ШТ. _____	9003191	/шт.
	Уплотнение из пенопласта 2000 × 45 × 68	ШТ. _____	9003192	/шт.
	Уплотнение из пенопласта 2000 × 99 × 45	ШТ. _____	9003193	/шт.
	Уплотнение из пенопласта 2000 × 45 × 130	ШТ. _____	9003194	/шт.
	Облицовочный уголок 30 × 30 × 1 мм	ШТ. _____	9050217	/погон. м
	Облицовочный уголок 60 × 30 × 1 мм	ШТ. _____	9050218	/погон. м
	Запасная направляющая шина FS 160 до 06/13 справа слева	ШТ. _____ _____	9800592 9800593	/погон. м /погон. м
	Запасная направляющая шина FS 160 с 07/13 справа слева	ШТ. _____ _____	9800869 9800870	/погон. м /погон. м
	Средства крепления направляющей шины FS 160	Комплект _____	9701223	/компл.

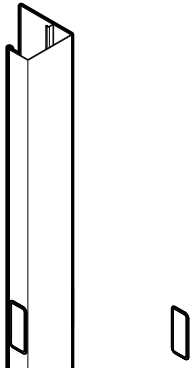
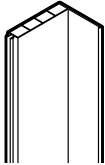
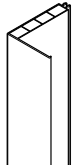
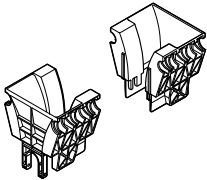
ЗАКАЗ	№ заказчика: _____	№ заказа / комис.: _____	* Данные обязательно сверять с данными на заводской табличке!	
	Заказчик: _____	Адрес доставки: _____	№ заказа: _____	Тип: _____
	Город / дата: _____	Печать и подпись: _____	№ погрузочной платформы: _____	Год изготовления: _____
			№ серии: _____	

8. Направляющие шины и принадлежности

Изделие	Описание	Кол-во	№ арт.	
	Присоединение для направляющей шины FS 160	шт. _____	9700085	/шт.
	Держатель вала 40,2 короткий	шт. _____	9700375	/шт.
	Держатель вала 40,2	шт. _____	9700078	/шт.
	Крючок для монтажа пружины FS 160 правый	шт. _____	9700062	/шт.
	Крючок для монтажа пружины FS 160 левый	шт. _____	9700217	/шт.
	Щёточное уплотнение FS 80 / FS 160	шт. _____	9700126	/шт.
	Профиль скольжения FS 80 / FS 160	шт. _____	9700127	/погон. м
	AFK пластмассовая крышка камеры пружины справа KS FS 160	шт. _____	9800594	/погон. м
	AFK пластмассовая крышка камеры пружины слева KS FS 160	шт. _____	9800595	/погон. м

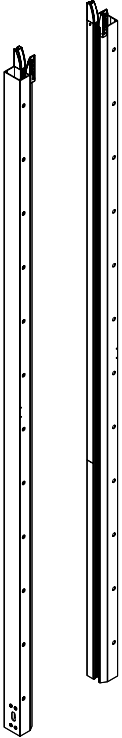

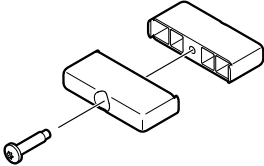
ЗАКАЗ	№ заказчика: _____	№ заказа / комис.: _____	* Данные обязательно сверять с данными на заводской табличке!	
	Заказчик: _____	Адрес доставки: _____	№ заказа: _____	Тип: _____
	Город/ дата: _____	Печать и подпись _____	№ погрузочной платформы: _____	Год изготовления: _____
			№ серии: _____	

8. Направляющие шины и принадлежности

Изделие	Описание	Кол-во	№ арт.	
	AFA алюминиевая крышка камеры пружины справа AL FS 160, с контрольным глазком	шт. _____	9801245	/погон. м
	AFA алюминиевая крышка камеры пружины слева AL FS 160, с контрольным глазком	шт. _____	9801246	/погон. м
	Глазок для AFA	шт. _____	9701240	/шт.
	Камера пружины FS 160 справа	шт. _____	9800671	/погон. м
	Камера пружины FS 160 слева	шт. _____	9800672	/погон. м
	Воронка FS 160 слева / справа до 06.2013	шт. _____	9700061	/шт.
	Воронка FS 160 слева / справа с 07.2013	шт. _____	9700909	/шт.

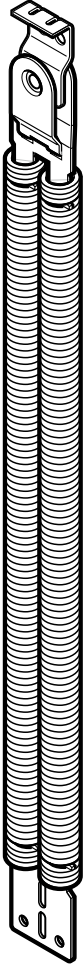
ЗАКАЗ	№ заказчика: _____	№ заказа / комис.: _____	* Данные обязательно сверять с данными на заводской табличке!	
	Заказчик: _____	№ заказа: _____		Тип: _____
	Адрес доставки: _____	№ погрузочной платформы: _____		Год изготовления: _____
	Город / дата: _____	№ серии: _____		
				Печать и подпись _____

8. Направляющие шины и принадлежности

Изделие	Описание	Кол-во	№ арт.	
	Запасная направляющая шина FS 80 <input type="checkbox"/> справа <input type="checkbox"/> слева	шт. _____ _____	9801247 9801248	/погон. м /погон. м
	Воронка FS 80 слева / справа	Комплект _____ _____	9701427	/компл.
	Комплект креплений FS 80-10	Комплект _____ _____	9700816	/компл.
	Комплект креплений FS 80-50	Комплект _____ _____	9700817	/компл.
	Комплект креплений FS 80-80	Комплект _____ _____	9700818	/компл.
	Уголок FS80, комплект	Комплект _____ _____	9701549	/шт.
	Колпачки FS 80 / FS 160 28 штук	Комплект _____ _____	9701221	/компл.
	Элемент скольжения пружин	шт. _____ _____	9700365	/шт.

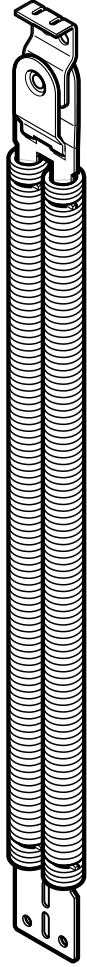
ЗАКАЗ	№ заказчика: _____	№ заказа / комис.: _____	* Данные обязательно сверять с данными на заводской табличке!	
	Заказчик: _____	Адрес доставки: _____	№ заказа: _____	Тип: _____
	Город / дата: _____		№ погрузочной платформы: _____	Год изготовления: _____
			№ серии: _____	
			Печать и подпись _____	

8. Направляющие шины и принадлежности

Изделие	Описание	Кол-во	№ арт.	
	Комплект пружин 11	шт. _____	9700185	/шт.
	Комплект пружин 21	шт. _____	9700186	/шт.
	Комплект пружин 31	шт. _____	9700187	/шт.
	Комплект пружин 41	шт. _____	9700188	/шт.
	Комплект пружин 51	шт. _____	970189	/шт.
	Комплект пружин 12	шт. _____	9700136	/шт.
	Комплект пружин 22	шт. _____	9700137	/шт.
	Комплект пружин 32	шт. _____	9700138	/шт.
	Комплект пружин 42	шт. _____	9700139	/шт.
	Комплект пружин 52	шт. _____	9700140	/шт.
	Комплект пружин 13	шт. _____	9700144	/шт.
	Комплект пружин 23	шт. _____	9700145	/шт.
	Комплект пружин 33	шт. _____	9700146	/шт.
	Комплект пружин 43	шт. _____	9700147	/шт.
Комплект пружин 53	шт. _____	9700148	/шт.	

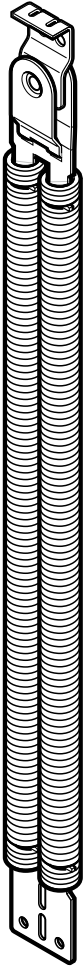
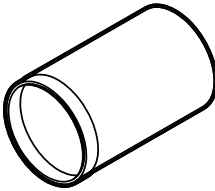
ЗАКАЗ	№ заказчика: _____	№ заказа / комис.: _____	* Данные обязательно сверять с данными на заводской табличке!	
	Заказчик: _____	Адрес доставки: _____	№ заказа: _____	Тип: _____
	Город / дата: _____		№ погрузочной платформы: _____	Год изготовления: _____
			№ серии: _____	
				Печать и подпись _____

8. Направляющие шины и принадлежности

Изделие	Описание	Кол-во	№ арт.	
	Комплект пружин 14	шт. _____	9700152	/шт.
	Комплект пружин 24	шт. _____	9700153	/шт.
	Комплект пружин 34	шт. _____	9700154	/шт.
	Комплект пружин 44	шт. _____	9700155	/шт.
	Комплект пружин 54	шт. _____	9700160	/шт.
	Комплект пружин 15	шт. _____	9700160	/шт.
	Комплект пружин 25	шт. _____	9700161	/шт.
	Комплект пружин 35	шт. _____	9700162	/шт.
	Комплект пружин 45	шт. _____	9700163	/шт.
	Комплект пружин 28	шт. _____	9700164	/шт.
	Комплект пружин 55	шт. _____	9700165	/шт.
	Комплект пружин 16	шт. _____	9700169	/шт.
	Комплект пружин 26	шт. _____	9700170	/шт.
Комплект пружин 36	шт. _____	9700171	/шт.	

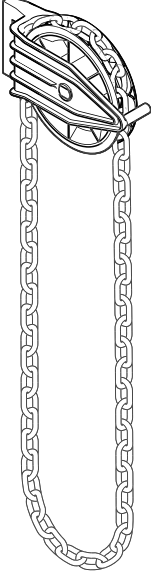
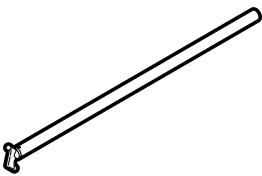
ЗАКАЗ	№ заказчика: _____	№ заказа / комис.: _____	* Данные обязательно сверять с данными на заводской табличке!	
	Заказчик: _____	Адрес доставки: _____	№ заказа: _____	Тип: _____
	Город/ дата: _____		№ погрузочной платформы: _____	Год изготовления: _____
			№ серии: _____	
			Печать и подпись	


8. Направляющие шины и принадлежности

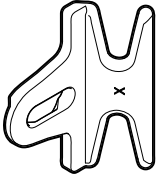
Изделие	Описание	Кол-во	№ арт.	
	Комплект пружин 46	шт. _____	9700172	/шт.
	Комплект пружин 56	шт. _____	9700173	/шт.
	Комплект пружин 17	шт. _____	9700176	/шт.
	Комплект пружин 27	шт. _____	9700177	/шт.
	Комплект пружин 37	шт. _____	9700178	/шт.
	Комплект пружин 47	шт. _____	9700179	/шт.
	Комплект пружин 57	шт. _____	9700180	/шт.
	Комплект пружин 38	шт. _____	9700182	/шт.
	Комплект пружин 48	шт. _____	9700183	/шт.
	Комплект пружин 58	шт. _____	9700184	/шт.
	Втулка D/d = 46 / 41 × 69 мм	шт. _____	9700347	/шт.


ЗАКАЗ	№ заказчика: _____	№ заказа / комис.: _____	* Данные обязательно сверять с данными на заводской табличке!	
	Заказчик: _____	№ погрузочной платформы: _____	Тип: _____	Год изготовления: _____
	Адрес доставки: _____	№ серии: _____		
	Город / дата: _____	Печать и подпись _____		

8. Направляющие шины и принадлежности

Изделие	Описание	Кол-во	№ арт.	
	Ручная цепная тяга с редуктором, в сборе 2000-2750, для замены 2751-3500, для замены 3501-4500, для замены Комплект для дооснащения ручной цепной тяги с редуктором	шт.		
		_____	9700287	/шт.
		_____	9700288	/шт.
		_____	9700289	/шт.
		_____	9800607	/шт.
	Тяга для рулонных ворот с ручным управлением, комплект	шт.	9700359	/шт.

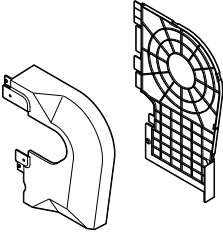
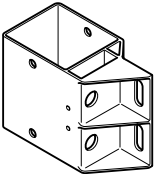
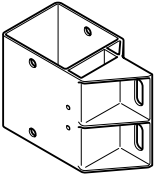
	Приводная цепь WA300 3500 4500	шт.	9700295 9700294	/шт. /шт.

	Комплект, фиксирующий крюк с ручной цепной тягой с редуктором	Комплект	9700463	/компл.

	Стопорное кольцо для наматывающего вала SB	шт.	9700133	/шт.

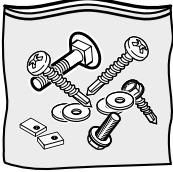
ЗАКАЗ	№ заказчика: _____	№ заказа / комис.: _____	* Данные обязательно сверять с данными на заводской табличке!		
			№ заказа: _____	Тип: _____	
	Заказчик: _____		№ погрузочной платформы: _____	Год изготовления: _____	
	Адрес доставки: _____		№ серии: _____		
Город / дата: _____		Печать и подпись _____			

8. Направляющие шины и принадлежности

Изделие	Описание	Кол-во	№ арт.	
	Защита цепи справа WA 300 R	шт. _____	9700329	/шт.
	Защита цепи слева WA 300 R	шт. _____	9700331	/шт.
	Защита цепи справа TGT	шт. _____	9701336	/шт.
	Защита цепи слева TGT	шт. _____	9701337	/шт.
	Крепление WA 300 / цепной ручной привод (старый) до 06.2013	шт. _____	9700278	/шт.
	Крепление WA 300 / цепной ручной привод (новый) с 07.2013	шт. _____	9700942	/шт.
	Крепление привода наружных рулонных ворот	шт. _____	9701355	/шт.

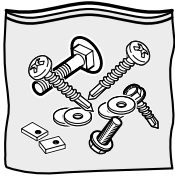
ЗАКАЗ	№ заказчика: _____	№ заказа / комис.: _____	*Данные обязательно сверять с данными на заводской табличке!	
	Заказчик: _____	№ заказа: _____	Тип: _____	
	Адрес доставки: _____	№ погрузочной платформы: _____	Год изготовления: _____	
		№ серии: _____		
	Город / дата: _____	Печать и подпись _____		

8. Направляющие шины и принадлежности

Изделие	Описание	Кол-во	№ арт.	
	Прозрачная упаковка SB	Комплект	9700225	/компл.
	Содержание: Шестигранная гайка DIN 6923 M8 8 Шуруп по дереву 8 × 60-4.8-A 8 дюбель Würth Zebra-Shark DBL 1 8 Шестигранный винт-саморез B8 8 Винт DIN 6921 M8 × 30 8 Подкладная шайба DIN 9021-8,4 оцинкованная 8 Винт DIN 7981C-T30 6 40 Винт DIN 7981C-T30 6 40 Шуруп LK6 для ДСП 40 дюбель Würth Zebra-Shark KST 8 42 Шуруп по дереву DIN 571 6 × 5 2 Подкладная шайба DIN 9021-6,4 оцинкованная 2 Шестигранный винт-саморез 6 6 Винт DIN 7981C-T30 6 4 Внутренняя ручка с буфером 2 Направляющий ролик троса SB, комплект 2 Стопорная шайба DIN 67 2 Ось направляющего ролика, комплект 2 Пружинный шплинт DIN 11024 e 2 Винт DIN 603 M10 × 20 8 Шестигранная гайка DIN 6923 M10 8 Винт DIN 7981C-T30 6 28 Шуруп LK6 для ДСП 28 дюбель Würth Zebra-Shark KST 8 28 Колпачки FS 80 / FS 160 28	шт.		

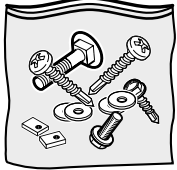
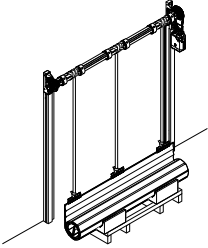
ЗАКАЗ	№ заказчика: _____	№ заказа / комис.: _____	* Данные обязательно сверять с данными на заводской табличке!	
	Заказчик: _____	Адрес доставки: _____	№ заказа: _____	Тип: _____
	Город/ дата: _____	Печать и подпись _____	№ погрузочной платформы: _____	Год изготовления: _____
			№ серии: _____	

8. Направляющие шины и принадлежности

Изделие	Описание	Кол-во	№ арт.	
	Прозрачная упаковка SB для наружных рулонных ворот	Комплект	9701287	/компл.
	Содержание: Шестигранная гайка DIN 6923 M8- Винт DIN 6921 M8 × 40 Подкладная шайба DIN 9021-8,4 A4 Подкладная шайба DIN 9021-8,4 KS дюбель Würth Zebra-Shark DBL 1 Винт DIN 571 8 × 60-A4 Шестигранный винт-саморез 6 Винт DIN 7981C-T30 6 Внутренняя ручка с буфером Направляющий ролик троса SB, комплект Стопорная шайба DIN 67 Ось направляющего ролика, комплект Пружинный шплинт DIN 11024 e Винт DIN 603 M10 × 20 Шестигранная гайка DIN 6923 M10 Винт DIN 7981C-T30 6 Шуруп LK6 для ДСП дюбель Würth Zebra-Shark KST 8 Колпачки FS 80 / FS 160	шт.		

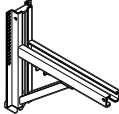
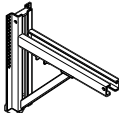
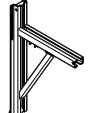
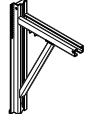
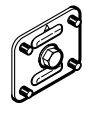


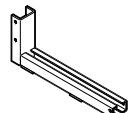

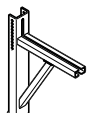
ЗАКАЗ	№ заказчика: _____	№ заказа / комис.: _____	* Данные обязательно сверять с данными на заводской табличке!	
	Заказчик: _____	_____	№ заказа: _____	Тип: _____
	Адрес доставки: _____	_____	№ погрузочной платформы: _____	Год изготовления: _____
	Город / дата: _____	_____	№ серии: _____	_____
			Печать и подпись _____	

8. Направляющие шины и принадлежности

Изделие	Описание	Кол-во	№ арт.	
	Прозрачная упаковка TGT	Комплект	9701342	/компл.
	Содержание: Шестигранная гайка DIN 6923 M8- Винт DIN 6921 M8 × 40 Подкладная шайба DIN 9021-8,4 A4 Подкладная шайба DIN 9021-8,4 KS дюбель Würth Zebra-Shark DBL 1 Винт DIN 571 8 × 60-A4 Внутренняя ручка TGT Направляющий ролик троса SB, комплект Стопорная шайба DIN 67 Ось направляющего ролика TGT Пружинный шплинт DIN 11024 e Винт DIN 603 M10 × 20 Шестигранная гайка DIN 6923 M10 Винт DIN 7981C-T30 6 Шуруп LK6 для ДСП дюбель Würth Zebra-Shark KST 8 Колпачки FS 80 / FS 160	шт.		
	Комплект для монтажа ремня SB 2750	Комплект	9700426	/компл.
	Комплект для монтажа ремня SB 4500	Комплект	9700801	/компл.

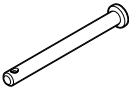

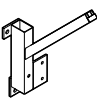
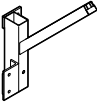
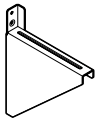
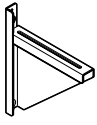
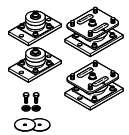
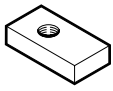
ЗАКАЗ	№ заказчика: _____	№ заказа / комис.: _____	* Данные обязательно сверять с данными на заводской табличке!	
	Заказчик: _____	№ заказа: _____		Тип: _____
	Адрес доставки: _____	№ погрузочной платформы: _____		Год изготовления: _____
	Город/ дата: _____	№ серии: _____		Печать и подпись _____

9. Консоли и принадлежности

Изделие	Описание	Кол-во	№ арт.	
	Консоль N 450 AK	шт. _____	9002190	/шт.
	Консоль N 450 LK	шт. _____	9002191	/шт.
	Консоль N 450 A	шт. _____	9002109	/шт.
	Консоль N 450 L	шт. _____	9002108	/шт.
	пластина крепления консоли N450	шт. _____	9002168	/шт.
	плоская гайка M12 для консоли N 450	шт. _____	9002245	/шт.
	Стопорная зубчатая гайка, комплект	шт. _____	9001195	/шт.
	Консоль N 450 BT	шт. _____	9002114	/шт.
	Настенный фланцевый подшипник 30 мм	шт. _____	90018010	/шт.
	Настенный фланцевый подшипник 40 мм	шт. _____	90018012	/шт.
	Консоль M 500 F	шт. _____	9002103	/шт.

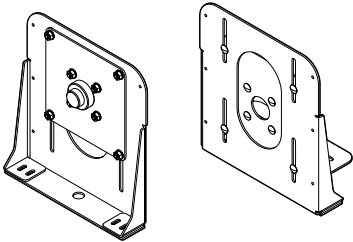
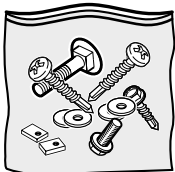


ЗАКАЗ	№ заказчика: _____	№ заказа / комис.: _____	*Данные обязательно сверять с данными на заводской табличке!	
			№ заказа: _____	Тип: _____
	Заказчик: _____		№ погрузочной платформы: _____	Год изготовления: _____
	Адрес доставки: _____		№ серии: _____	
	Город / дата: _____		Печать и подпись _____	

9. Консоли и принадлежности

Изделие	Описание	Кол-во	№ арт.	
	Стержень М-500	шт. _____	9002101	/шт.
	Шплинт для стержня М500	шт. _____	9002241	/шт.
	Консоль Н 400 слева	шт. _____	9002176	/шт.
	Консоль Н 400 справа	шт. _____	9002175	/шт.
	Консоль 400 слева	шт. _____	9005945	/шт.
	Консоль 400 справа	шт. _____	9005946	/шт.
	Комплект принадлежностей: звукоизоляция 250	шт. _____	9008045	/шт.
	плоская гайка М12 для консоли К и 500	шт. _____	9002249	/шт.
	плоская гайка М16 для консоли К и 500	шт. _____	9002246	/шт.

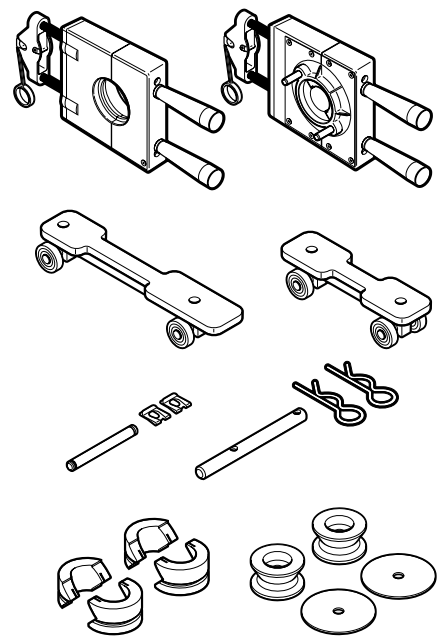
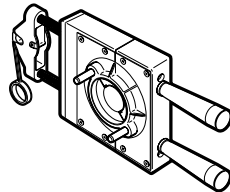
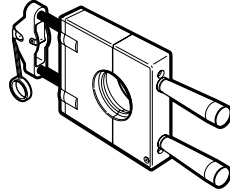

ЗАКАЗ	№ заказчика: _____	№ заказа / комис.: _____	* Данные обязательно сверять с данными на заводской табличке!	
			№ заказа: _____	Тип: _____
	Заказчик: _____		№ погрузочной платформы: _____	Год изготовления: _____
	Адрес доставки: _____		№ серии: _____	
	Город / дата: _____		Печать и подпись _____	

9. Консоли и принадлежности

Изделие	Описание	Кол-во	№ арт.	
	Консоль 40-1, привод DD	шт. _____	9700073	/шт.
	Консоль 40-1, подшипник DD	шт. _____	9700074	/шт.
	Консоль 40-2, привод, в комплекте	шт. _____	9701421	/шт.
	Консоль 40-2, подшипник, в комплекте	шт. _____	9701422	/шт.
	Набор для крепления консоли 40	шт. _____	9700815	/шт.
	Набор для крепления консоли 40, сталь	шт. _____	9701472	/шт.
	Дистанционное кольцо 40, снаружи	шт. _____	9701467	/шт.
	Дистанционное кольцо 60, снаружи	шт. _____	9701465	/шт.
	Монтажный шаблон DD	шт. _____	9700812	/шт.

ЗАКАЗ	№ заказчика: _____	№ заказа / комис.: _____	* Данные обязательно сверять с данными на заводской табличке!	
	Заказчик: _____	№ погрузочной платформы: _____	Тип: _____	Год изготовления: _____
	Адрес доставки: _____	№ серии: _____		
	Город / дата: _____	Печать и подпись _____		

10. Система ZAK® и принадлежности

Изделие	Описание	Кол-во	№ арт.	
<p>Указание: HR 116: 3 мм Decotherm, HR 120, рулонная решетка HG-A/V/S: 2 мм</p>				
	<p>Комплект ZAK®, 2 мм для рулонных ворот HR 120 и рулонных решеток HG-A/V/S для подшипников скольжения 30 для подшипников скольжения 40</p> <p>Комплект ZAK®, 3 мм для рулонных ворот HR 116 и наружных рулонных ворот HR 120 для подшипников скольжения 30 для подшипников скольжения 40</p>	<p>_____ 9004205 _____ 9004215</p> <p>_____ 9004206 _____ 9004216</p>	<p>9004205 9004215</p> <p>9004206 9004216</p>	<p>/компл. /компл.</p> <p>/компл. /компл.</p>
	<p>Система ZAK® без втулки, справа 1,5 мм 2 мм 3 мм</p>	<p>шт. _____</p>	<p>9002030 9001149 9001151</p>	<p>/шт. /шт. /шт.</p>
	<p>Система ZAK® без втулки, слева 1,5 мм 2 мм 3 мм</p>	<p>шт. _____</p>	<p>9002031 9001150 9001152</p>	<p>/шт. /шт. /шт.</p>
	<p>Втулка, разделенная 30 мм 40 мм</p>	<p>шт. _____</p>	<p>9001105 9001106</p>	<p>/шт. /шт.</p>

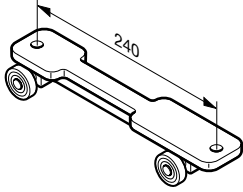
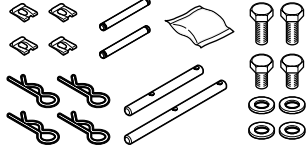
ЗАКАЗ	№ заказчика: _____	№ заказа / комис.: _____	* Данные обязательно сверять с данными на заводской табличке!	
	Заказчик: _____	Адрес доставки: _____	№ заказа: _____	Тип: _____
	Город / дата: _____		№ погрузочной платформы: _____	Год изготовления: _____
			№ серии: _____	
				Печать и подпись _____

10. Система ZAK® и принадлежности

Изделие	Описание	Кол-во	№ арт.	
	Нажимная ручка для редуктора системы ZAK® вкл. пружинный штифт	шт. _____	9021132	/шт.
	Пылезащитный колпак для системы ZAK®	шт. _____	9001104	/шт.
	Комбинация конических зубчатых шестеренок системы ZAK®	шт. _____	9012001	/шт.
	Пружины пусковой системы, в сборе с монтажным комплектом	Комплект _____	9001183	/компл.
	Каретка, со стороны опоры для подшипника с боковыми пластинами 30 мм	шт. _____	9001139	/шт.
	Каретка, со стороны опоры для подшипника с боковыми пластинами 40 мм	шт. _____	9011391	/шт.
	Каретка для стороны привода, для приводов S-серии	шт. _____	9001190	/шт.

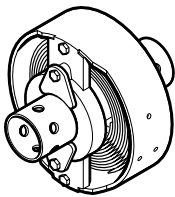
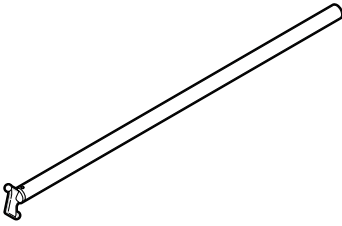
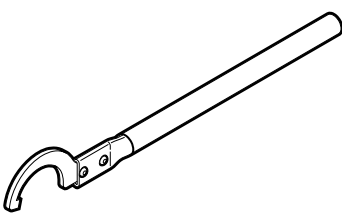
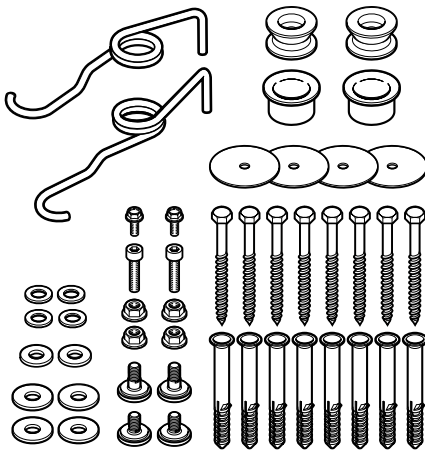
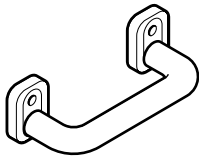
ЗАКАЗ	№ заказчика: _____	№ заказа / комис.: _____	* Данные обязательно сверять с данными на заводской табличке!	
	Заказчик: _____	Адрес доставки: _____	№ заказа: _____	Тип: _____
	Город / дата: _____		№ погрузочной платформы: _____	Год изготовления: _____
			№ серии: _____	
			Печать и подпись _____	

10. Система ZAK® и принадлежности

Изделие	Описание	Кол-во	№ арт.	
	<p>Каретка для стороны привода, для приводов МТ-серии</p>	<p>шт.</p>	<p>9001140</p>	<p>/шт.</p>
	<p>Монтажный комплект для системы ZAK®</p>	<p>шт.</p>	<p>9001180</p>	<p>/шт.</p>

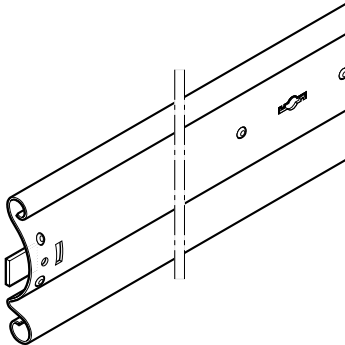
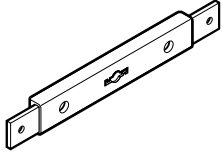
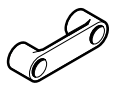
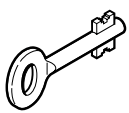
ЗАКАЗ	№ заказчика: _____	№ заказа / комис.: _____	* Данные обязательно сверять с данными на заводской табличке!	
	Заказчик: _____	Адрес доставки: _____	№ заказа: _____	Тип: _____
	Город/ дата: _____		№ погрузочной платформы: _____	Год изготовления: _____
			№ серии: _____	
			Печать и подпись	

11. Принадлежности для рулонных ворот с ручным управлением

Изделие	Описание	Кол-во	№ арт.	
	Пружинный барабан Размер 4 Размер 6	ШТ. _____ _____	9002143 9002144	/шт. /шт.
	Тяга для рулонных ворот с ручным управлением длина 700 мм длина 1 200 мм длина 1 900 мм	ШТ. _____ _____ _____	9020202 9020203 9020204	/шт. /шт. /шт.
	Крюк натяжения для пружинного барабана Исполнение небольших размеров Исполнение крупных размеров	ШТ. _____ _____	9001430 9001431	/шт. /шт.
	Монтажный комплект включая отбойные пружины	Комплект _____	9008020	/компл.
	Рукоятка для рулонных ворот с ручным управлением	ШТ. _____	9001463	/шт.

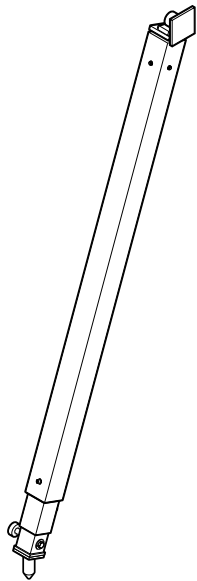
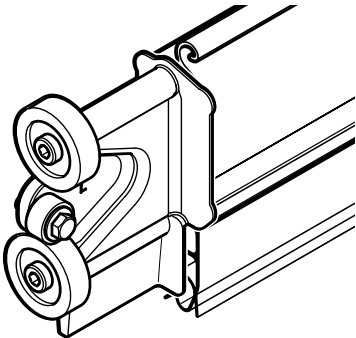
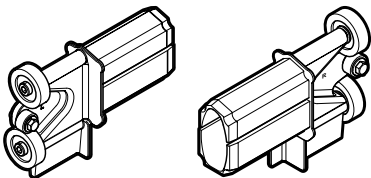
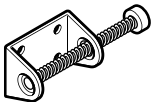

ЗАКАЗ	№ заказчика: _____	№ заказа / комис.: _____	* Данные обязательно сверять с данными на заводской табличке!	
	Заказчик: _____	_____	№ заказа: _____	Тип: _____
	Адрес доставки: _____	_____	№ погрузочной платформы: _____	Год изготовления: _____
	_____	_____	№ серии: _____	_____
	Город / дата: _____	_____	Печать и подпись _____	

11. Принадлежности для рулонных ворот с ручным управлением

Изделие	Описание	Кол-во	№ арт.	
	Профиль с отверстием под замок для рулонных ворот с ручным управлением без грунтовочного покрытия RAL 9002 RAL 9006 Предпочтительные цвета: RAL 3000 RAL 5010 RAL 6002 RAL 8028	шт.	9020810	/погон. м
			9020820	/погон. м
			9020821	/погон. м
			9020830	/погон. м
			9020840	/погон. м
			9020845	/погон. м
			9020855	/погон. м
	Специальный цвет: _____		9020860	
	Ригельный замок для рулонных ворот с ручным управлением	шт.	9001453	/шт.
	Петля для ригельной задвижки для рулонных ворот с ручным управлением	шт.	9001488	/шт.
	Ключ со сложной бородкой для рулонных ворот с ручным управлением	шт.	9001455	/шт.

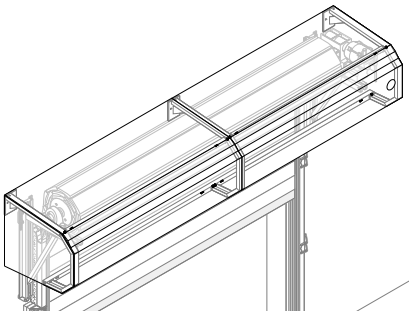
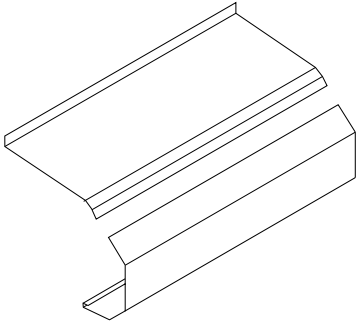
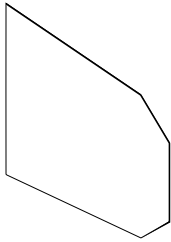
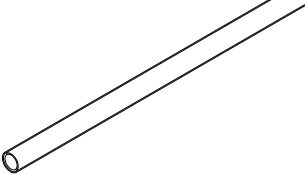
ЗАКАЗ	№ заказчика: _____	№ заказа / комис.: _____	* Данные обязательно сверять с данными на заводской табличке!		
			№ заказа: _____	Тип: _____	
	Заказчик: _____		№ погрузочной платформы: _____	Год изготовления: _____	
	Адрес доставки: _____		№ серии: _____		
	Город/ дата: _____		Печать и подпись _____		

12. WPS® и принадлежности

Изделие	Описание	Кол-во	№ арт.	
	WPS®: поворотный рычаг в сборе	шт. _____	9080113	/шт.
	WPS®: напольный профиль	шт. _____	9080130	/погон. м
	Концевая деталь для WPS® 55 мм, в сборе Сборка для WPS® слева Сборка для WPS® справа	шт. _____ _____	9080172 9080173	шт. шт.
	WPS®: упорный буфер	шт. _____	9080145	/шт.
	WPS®: напольная втулка	шт. _____	9080150	/шт.
	WPS®: напольная втулка, двойная	шт. _____	9080151	/шт.

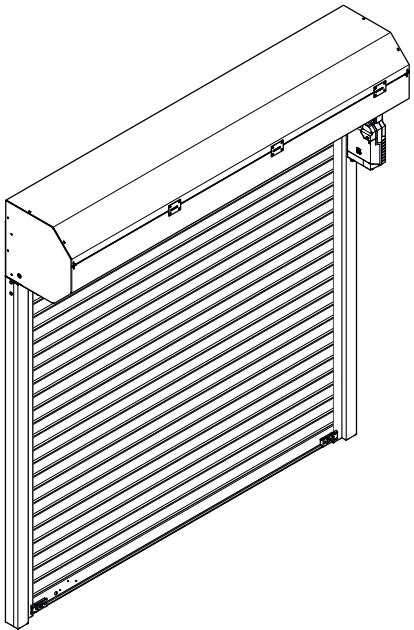
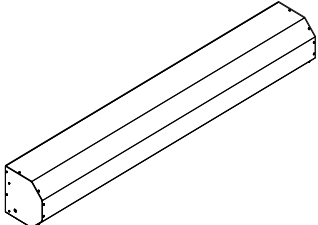
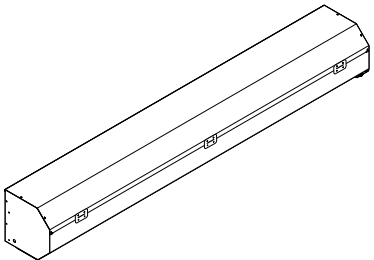
ЗАКАЗ	№ заказчика: _____	№ заказа / комис.: _____	* Данные обязательно сверять с данными на заводской табличке!	
	Заказчик: _____	_____	№ заказа: _____	Тип: _____
	Адрес доставки: _____	_____	№ погрузочной платформы: _____	Год изготовления: _____
	_____	_____	№ серии: _____	
	Город / дата: _____	_____	Печать и подпись _____	

13. Кожух полотна ворот и принадлежности

Изделие	Описание	Кол-во	№ арт.	
	Кожух полотна ворот из оцинкованной стали, в сборе	шт. _____	9041116	/погон. м
	Кожух полотна ворот из нержавеющей стали, в сборе	шт. _____	9041119	/погон. м
	Жестяная накладка кожуха полотна ворот, оцинкованная Жестяная накладка сверху <input type="checkbox"/> слева <input type="checkbox"/> посередине <input type="checkbox"/> справа Жестяная накладка снизу <input type="checkbox"/> слева <input type="checkbox"/> посередине <input type="checkbox"/> справа	_____	9088650	/погон. м
	Боковая накладка кожуха полотна ворот, оцинкованная Размер 0 Размер 1 Размер 2 Размер 3 Размер 4 Размер 10 Размер 11 Размер D Размер S	шт. _____	9002065 9002075 9002085 9002095 9088480 9088730 9088830 9088930 9002097	/шт. /шт. /шт. /шт. /шт. /шт. /шт. /шт. /шт.
	Труба для кожуха полотна ворот в комплекте 3 000 мм	шт. _____	9088610	/шт.

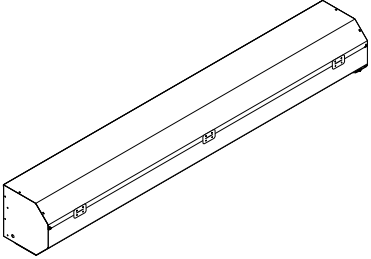

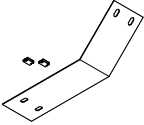

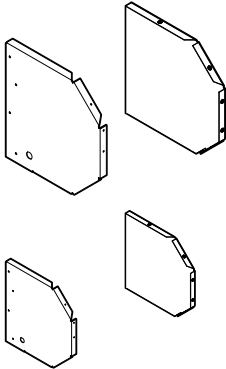
ЗАКАЗ	№ заказчика: _____	№ заказа / комис.: _____	* Данные обязательно сверять с данными на заводской табличке!	
	Заказчик: _____	Адрес доставки: _____	№ заказа: _____	Тип: _____
	Город/ дата: _____		№ погрузочной платформы: _____	Год изготовления: _____
			№ серии: _____	
			Печать и подпись	

13. Кожух полотна ворот и принадлежности

Изделие	Описание	Кол-во	№ арт.	
	Защита от захватывания PVSB Ширина ворот до 2 500 мм ворота высотой до 3 000 мм	шт.	9800640	/шт.
	Защита от захватывания PVSB Ширина ворот до 6 000 мм ворота высотой до 3 000 мм	шт.	9800641	/шт.
	Защита от захватывания PVSB Ширина ворот до 2 500 мм ворота высотой более 3 000 мм	шт.	9800874	/шт.
	Защита от захватывания PVSB Ширина ворот до 6 000 мм ворота высотой более 3 000 мм	шт.	9800875	/шт.
	Защита от захватывания PVTGT Ширина ворот до 2500 мм	шт.	9801253	/шт.
	Защита от захватывания PVTGT Ширина ворот до 5000 мм	шт.	9801254	/шт.
	PVSB жестяная накладка маленькая	шт.	9800642	/шт.
	PVSB жестяная накладка большая снизу	шт.	9800643	/шт.
	PVSB жестяная накладка большая сверху	шт.	9800644	/шт.

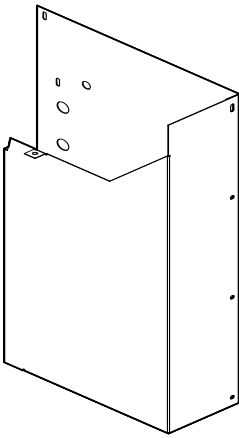
ЗАКАЗ	№ заказчика: _____	№ заказа / комис.: _____	* Данные обязательно сверять с данными на заводской табличке!	
	Заказчик: _____	Адрес доставки: _____	№ заказа: _____	Тип: _____
	Город / дата: _____		№ погрузочной платформы: _____	Год изготовления: _____
			№ серии: _____	
			Печать и подпись _____	

13. Кожух полотна ворот и принадлежности

Изделие	Описание	Кол-во	№ арт.	
	PVTGT жестяная накладка маленькая	шт. _____	9801256	/шт.
	PVTGT жестяная накладка большая	шт. _____	9801257	/шт.
	Комплект принадлежностей PVSБ / TGT, маленький	Комплект _____	9700415	/компл.
	Закрывающий комплект PVSБ / TGT	Комплект _____	9701167	/компл.
	Комплект принадлежностей PVSБ, большой	Комплект _____	9700462	/компл.
	Боковая накладка большая для А-справа	шт. _____	9700464	/компл.
	Боковая накладка большая для А-слева	шт. _____	9700465	/компл.
	Боковая накладка маленькая для А-справа	шт. _____	9700466	/компл.
	Боковая накладка маленькая для А-слева	шт. _____	9700467	/компл.
	Комплект принадлежностей PVSБ, маленький, без привода / редуктора	шт. _____	9701158	/шт.
	Комплект принадлежностей PVSБ, большой, без привода / редуктора	шт. _____	9701359	/шт.

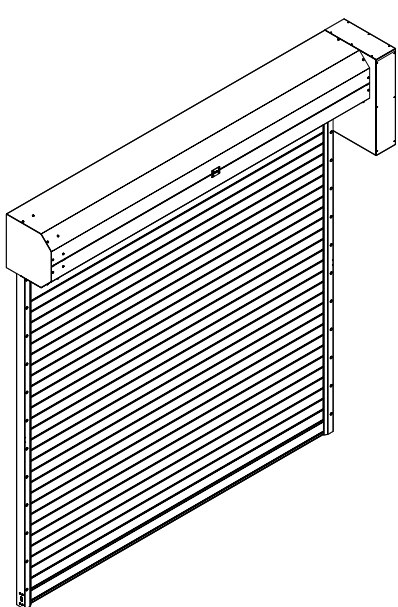
ЗАКАЗ	№ заказчика: _____	№ заказа / комис.: _____	* Данные обязательно сверять с данными на заводской табличке!	
	Заказчик: _____	Адрес доставки: _____	№ заказа: _____	Тип: _____
	Город / дата: _____		№ погрузочной платформы: _____	Год изготовления: _____
			№ серии: _____	
			Печать и подпись	

13. Кожух полотна ворот и принадлежности

Изделие	Описание	Кол-во	№ арт.	
	Комплект VWA SB маленький справа	Комплект _____	9701276	/компл.
	Комплект VWA SB маленький слева	Комплект _____	9701277	/компл.
	Комплект VWA SB большой справа	Комплект _____	9701278	/компл.
	Комплект VWA SB большой слева	Комплект _____	9701279	/компл.
	Комплект VWA TGT маленький справа	Комплект _____	9701322	/компл.
	Комплект VWA TGT маленький слева	Комплект _____	9701323	/компл.

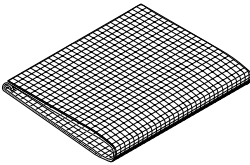
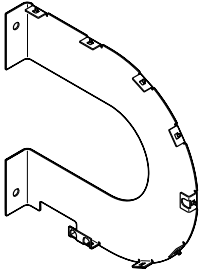
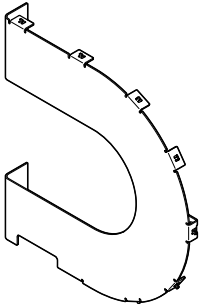
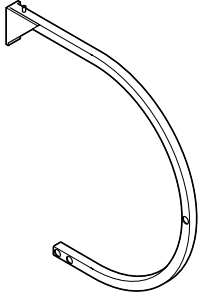
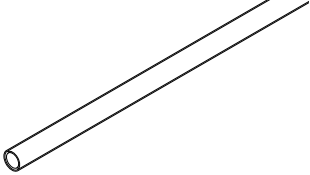

ЗАКАЗ	№ заказчика: _____	№ заказа / комис.: _____	* Данные обязательно сверять с данными на заводской табличке!	
	Заказчик: _____	Адрес доставки: _____	№ заказа: _____	Тип: _____
	Город / дата: _____		№ погрузочной платформы: _____	Год изготовления: _____
			№ серии: _____	
			Печать и подпись _____	

13. Кожух полотна ворот и принадлежности

Изделие	Описание	Кол-во	№ арт.	
	Кожух полотна ворот PVDD из оцинкованной стали в сборе (комплект для дооснащения)	Комплект _____	9805130	/погон. м
	Комплект креплений PVDD	Комплект _____	9701424	/компл.
	Комплект VDD-1 справа	Комплект _____	9701375	/компл.
	Комплект VDD-1 слева	Комплект _____	9701386	/компл.
	Комплект VDD-2 справа	Комплект _____	9701391	/компл.
	Комплект VDD-2 слева	Комплект _____	9701392	/компл.
	Комплект VDD-3 справа	Комплект _____	9701396	/компл.
	Комплект VDD-3 слева	Комплект _____	9701407	/компл.
	Кожух привода VDD, в сборе	Комплект _____	9805140	/компл.

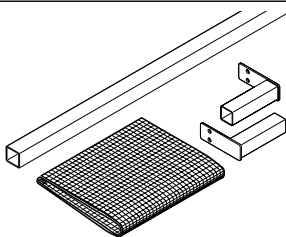
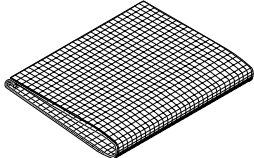
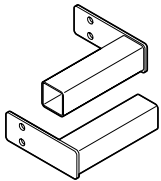
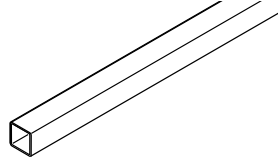
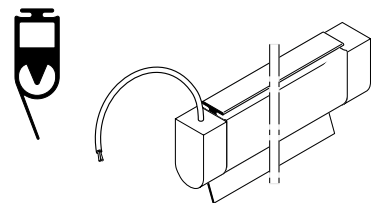
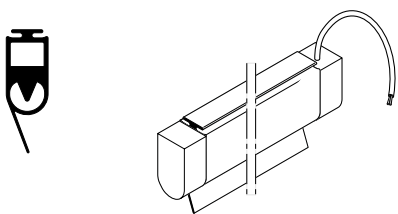
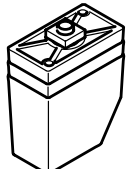
ЗАКАЗ	№ заказчика: _____	№ заказа / комис.: _____	* Данные обязательно сверять с данными на заводской табличке!	
	Заказчик: _____	Адрес доставки: _____	№ заказа: _____	Тип: _____
	Город/ дата: _____		№ погрузочной платформы: _____	Год изготовления: _____
			№ серии: _____	
			Печать и подпись _____	

14. Устройства безопасности и принадлежности защиты от затягивания

Изделие	Описание	Кол-во	№ арт.	
	Завеса ворот для TES TES 300 TES 390 TES 460	метр _____ _____ _____	9087142 9087144 9087146	/погон. м /погон. м /погон. м
	Боковая консоль TES, справа TES 300 TES 390 TES 460	шт. _____ _____ _____	9871111 9871113 9871105	/шт. /шт. /шт.
	Боковая консоль TES, слева TES 300 TES 390 TES 460	шт. _____ _____ _____	9871112 9871114 9871106	/шт. /шт. /шт.
	Центральная консоль TES TES 300 TES 390 TES 460	шт. _____ _____ _____	9871201 9871202 9871203	/шт. /шт. /шт.
	Труба для TES DIN 2394, 14 x 1, оцинкованная	метр _____ _____	9087130	/погон. м
	Цилиндрический штифт для TES ISO 2338-12 x 8 x 100-st	шт. _____ _____	9226720	/шт.

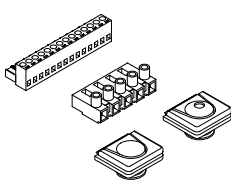
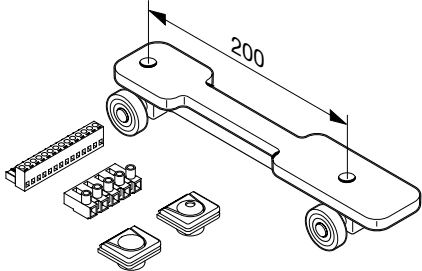
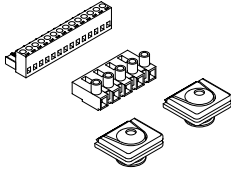
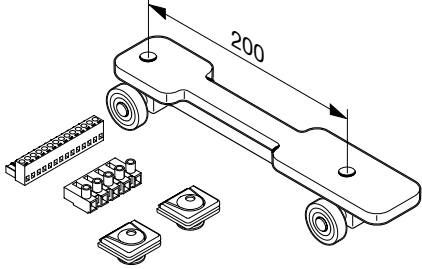
ЗАКАЗ	№ заказчика: _____	№ заказа / комис.: _____	* Данные обязательно сверять с данными на заводской табличке!	
	Заказчик: _____	_____	№ заказа: _____	Тип: _____
	Адрес доставки: _____	_____	№ погрузочной платформы: _____	Год изготовления: _____
	_____	_____	№ серии: _____	_____
	Город / дата: _____	_____	Печать и подпись _____	

14. Устройства безопасности и принадлежности защиты от затягивания

Изделие	Описание	Кол-во	№ арт.	
	Комплект дооснащения ES-PV	Комплект _____	9087500	/погон. м
	Завеса ворот ES-PV	метр _____	9087510	/погон. м
	Крепление для ES-PV до ширины ворот 5 800 мм до ширины ворот 11 970 мм	шт. _____ _____	9087520 9087530	/шт. /шт.
	Труба для ES-PV DIN 2395, 45 × 45 DIN 2395, 160 × 60	метр _____ _____	9087550 9087560	/погон. м /погон. м
	Контактная предохранительная планка Hörmann 8,2 кОм Система Gelbau, вариант исполнения 1 первый метр каждый последующий метр Длина _____ мм	шт. _____ _____	9070002	/погон. м /погон. м
	Контактная предохранительная планка Hörmann 8,2 кОм Система Gelbau, вариант исполнения 2 первый метр каждый последующий метр Длина _____ мм	шт. _____ _____	9070003	/погон. м /погон. м
	Заглушка для предохранительной контактной планки Gelbau	шт. _____ _____	9005042	/шт.

ЗАКАЗ	№ заказчика: _____	№ заказа / комис.: _____	* Данные обязательно сверять с данными на заводской табличке!	
	Заказчик: _____	Адрес доставки: _____	№ заказа: _____	Тип: _____
	Город/ дата: _____		№ погрузочной платформы: _____	Год изготовления: _____
			№ серии: _____	
			Печать и подпись _____	

15. Комплекты для переоснащения

Изделие	Описание	Кол-во	№ арт.	
	Комплект для переоснащения с MT-серии на S-серию для A10 R без системы ZAK®	Комплект _____	9005761	/компл.
	Комплект для переоснащения с MT-серии на S-серию для A10 R с системой ZAK®	Комплект _____	9005762	/компл.
	Комплект для переоснащения с MT-серии на S-серию для A70 R / A85 R без системы ZAK®	Комплект _____	9005763	/компл.
	Комплект для переоснащения с MT-серии на S-серию для A70 R / A85 R с системой ZAK®	Комплект _____	9005764	/компл.

ЗАКАЗ	№ заказчика: _____	№ заказа / комис.: _____	* Данные обязательно сверять с данными на заводской табличке!	
	Заказчик: _____	№ погрузочной платформы: _____	Тип: _____	Год изготовления: _____
	Адрес доставки: _____	№ серии: _____		
	Город / дата: _____	Печать и подпись _____		

Hörmann: качество без компромиссов



Hörmann KG Amshausen, Германия



Hörmann KG Antriebstechnik, Германия



Hörmann KG Brandis, Германия



Hörmann KG Brockhagen, Германия



Hörmann KG Dissen, Германия



Hörmann KG Eckelhausen, Германия



Hörmann KG Freisen, Германия



Hörmann KG Ichtshausen, Германия



Hörmann KG Werne, Германия



Hörmann Genk NV, Бельгия



Hörmann Alkmaar B.V., Нидерланды



Hörmann Legnica Sp. z o.o., Польша



Hörmann Beijing, Китай



Hörmann Tianjin, Китай



Hörmann LLC, Montgomery IL, США



Hörmann Flexon LLC, Burgettstown PA, США

Hörmann – единственный производитель на международном рынке, предлагающий «из одних рук» все основные строительные элементы, которые изготавливаются на высокоспециализированных предприятиях в соответствии с новейшими техническими достижениями. Имея широкую торговую и сервисную сеть в Европе и представительства в Америке и Китае, Hörmann является надежным поставщиком высококачественных строительных конструкций. Hörmann – качество без компромиссов.

ГАРАЖНЫЕ ВОРОТА

ПРИВОДЫ

ПРОМЫШЛЕННЫЕ ВОРОТА

ПЕРЕГРУЗОЧНЫЕ СИСТЕМЫ

ДВЕРИ

КОРОБКИ

